

Urba, pollare

96275590 URBA BOLLARD 4L105 740 CL2

THORN

ISO 9223 C3	IP65					650 °C	
----------------	------	--	--	--	--	--------	--

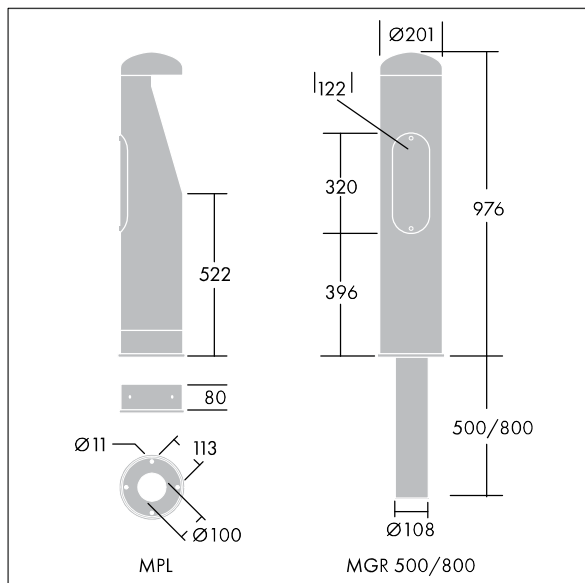
Urba, pollare

En snygg LED-pollare. Elektroniskt driftdon utan ljusreglering. Elektrisk klass II, IP65-kapsling, IK10. Armaturhus och täckring: koldioxidstål, elektropläterad zink, svart finish (RAL 9005). Kupa: klar 5 mm Polykarbonat (PC)platta. Fläns- eller markmonterad bas beställs separat. Levereras med 4000K LED.

Dimensioner: Ø200 x 970 mm
Systemeffekt: 15 W
Ljusflöde från armatur: 1107 lm
Armaturverkningsgrad: 74 lm/W
Vikt: 12,8 kg



TLG_TE11_F_PDB.jpg



TLG_TE11_M_LD1.wmf

Denna produkt innehåller en ljuskälla med energieffektivitetsklass D.

Alla värden som är markerade med en * är beräknade värden. Thorn använder beprövade och testade komponenter från ledande leverantörer, men det kan hända att enskilda lysdioder slutar att fungera under produktens beräknade livslängd. Toleransen för nyvärde och installerad effekt är $\pm 10\%$ enligt internationella standarder. Om inget annat anges gäller värdena en omgivningstemperatur på 25 °C.

Produkterna från Thorn Lighting vidareutvecklas kontinuerligt. Vi förbehåller oss rätten att utan vidare publicering företaga tekniska eller formmässiga förändringar av våra produkter.

© Thorn Lighting