

# EP 145

# THORN

96269206 EP 145 LED 24L70 NR 740 RS/MSU



## EP 145

En klassisk pendladarmatur med 24 LED som drivs i 700mA med Smal gatubelysning-optik. Elektrisk klass II, IP66, IK08. Stomme: rostfritt stål, målad svart (liknar RAL9005). Armaturhus: GRP/Polyester, finish i svart (liknar RAL9005). Hölje: 5 mm tjockt härdad glas. Levereras med 4000K LED

Dimensioner: 420 x 420 x 944 mm

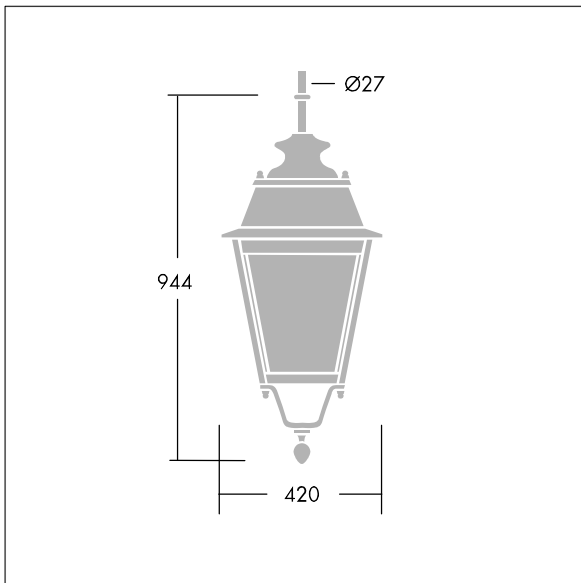
Systemeffekt: 52 W

Vikt: 10,3 kg

Projicerad vindyta: 0.145 m<sup>2</sup>



TLG\_EP14\_F\_LEDMSUBLKPDB.jpg



TLG\_EPLS\_M\_LD2.wmf

Denna produkt innehåller en ljuskälla med energieffektivitetsklass D.

Alla värden som är markerade med en \* är beräknade värden. Thorn använder beprövade och testade komponenter från ledande leverantörer, men det kan hända att enskilda lysdioder slutar att fungera under produktens beräknade livslängd. Toleransen för nyvärde och installerad effekt är  $\pm 10\%$  enligt internationella standarder. Om inget annat anges gäller värdena en omgivningstemperatur på 25 °C.

Produkterna från Thorn Lighting vidareutvecklas kontinuerligt. Vi förbehåller oss rätten att utan vidare publicering företaga tekniska eller formmässiga förändringar av våra produkter.

© Thorn Lighting

**EP 145**

**96269206 EP 145 LED 24L70 NR 740 RS/MSU**

**THORN**