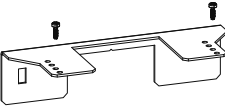
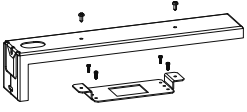
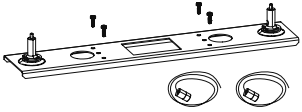
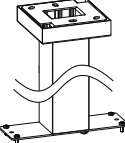
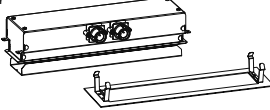
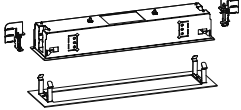


<p>VRESI 120/160 MSW BRACKET p. 2</p> 	<p>VRESI 120/160 MSW BRACKET 90° p. 3</p> 	<p>VRESI MSC-CORD20 SUSPENSION p. 4</p> 
<p>VRESI MSC-R05 SUSPENSION p. 5</p> 	<p>VRESI MRC/MRW CCS/ INSTALLATION FRAME p. 7</p> 	<p>VRESI MRC/MRW INSTALLATION SET p. 9</p> 



IP42
IP65

EN Mounting instructions
Important notices. Please, read first! Keep the instructions safe! Specifications are subject to change without notice! If you have questions, please contact the manufacturer.

DE Montageanleitung
Wichtige Hinweise. Bitte zuerst lesen! Anleitung aufbewahren! Technische Änderungen vorbehalten! Bei Fragen wenden Sie sich an den Hersteller.

FR Notice de montage
Remarques importantes. À lire en premier lieu! Conservez cette notice! Modifications techniques sans préavis! Si vous avez des questions, veuillez contacter le fabricant.

IT Istruzioni di montaggio
Nota importanti. Si prega di leggere prima! Conservare le istruzioni! Modifiche tecniche senza preavviso! Per chiarimenti rivolgersi al produttore.

ES Instrucciones de montaje
Notas importantes. Por favor, lea primero! ¡Guarde las instrucciones! ¡Reservado el derecho de realizar modificaciones técnicas sin preaviso! Si tiene alguna pregunta, póngase en contacto con el fabricante.

NL Montagehandleiding
Belangrijke informatie. Gelieve eerst te lezen! Houd deze gebruiksaanwijzingen zorgvuldig bij! Technische wijzigingen blijven voorbehouden! Als u vragen hebt, kan u contact opnemen met de fabrikant.

SV Installationsanvisning
Viktigt information. Läs först! Spara anvisningen! Med reservation för tekniska ändringar! Om du har frågor ber vi dig ta kontakt med tillverkaren.

FI Asennusohje
Tärkeä huomautus. Lue ensin! Säilytä käyttöopas! Oikeudet teknisiin muutoksiin pidätetään! Lähetä mahdolliset kysymykset valmistajalle.

RU Инструкция по монтажу
Важная информация. Просьба ознакомиться перед началом работ! Сохраняйте инструкции! Компания сохраняет за собой право на внесение технических изменений. При возникновении вопросов обращайтесь к производителю.

PL Instrukcja montażu
Ważne wskazówki/ uwagi. Proszę pierwsze przeczytać całość instrukcji. Proszę zachować instrukcję! Zastrzegam się prawo do wprowadzania zmian technicznych. W razie pytań skontaktuj się z producentem.

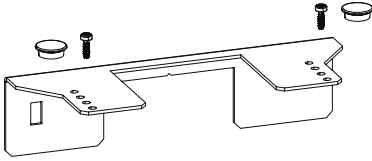
ZH 安装说明
重要提示。请先阅读！保留本说明！
请勿执行技术变动！
如有问题，请咨询制造商。

AR

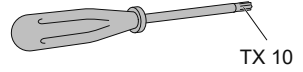
تعليمات التركيب
ملاحظات هامة. يرجى القراءة أولاً!
إبقاء التعليمات!
تخضع المواصفات للتغيير دون تقديم إشعار!
إذا كان لديك أسئلة، الرجاء الاتصال بالشركة المصنعة.

i VRESI 120/160 MSW BRACKET

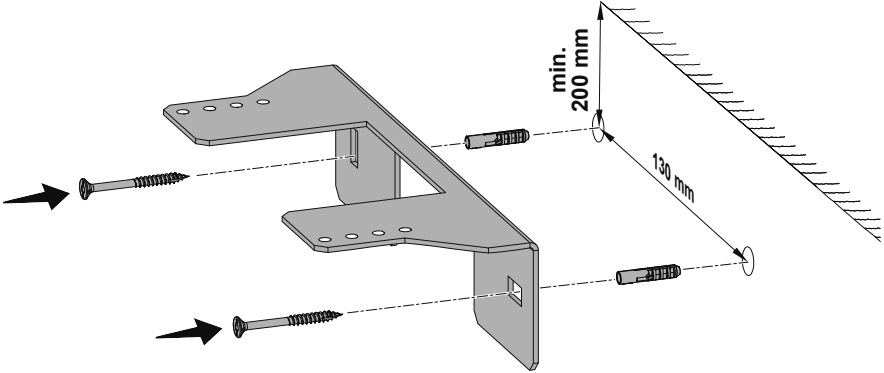
96685763 - WH
96685748 - SR
96685749 - BK



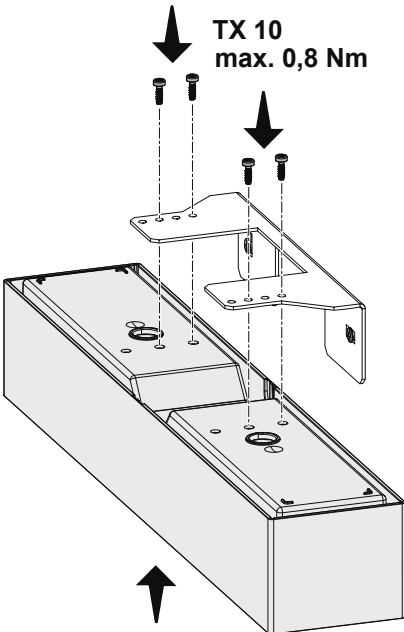
i



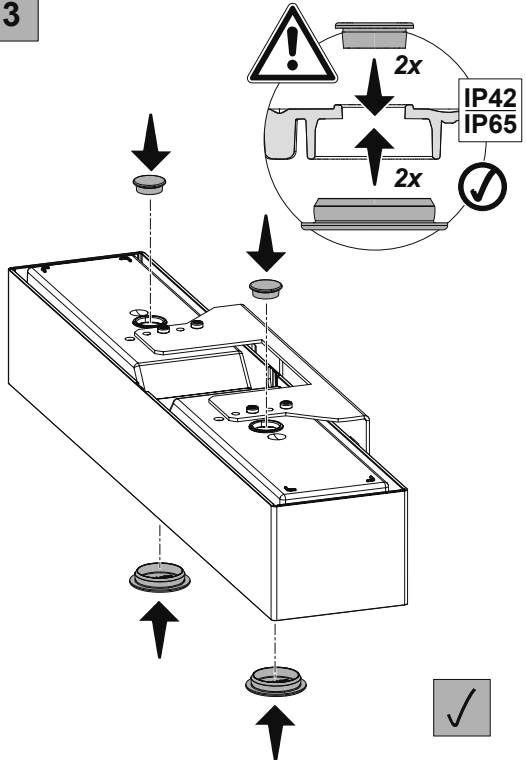
1



2

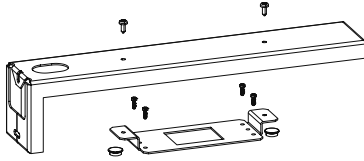


3

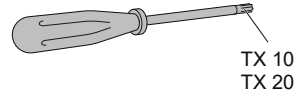


i VRESI 120/160 MSW BRACKET 90°

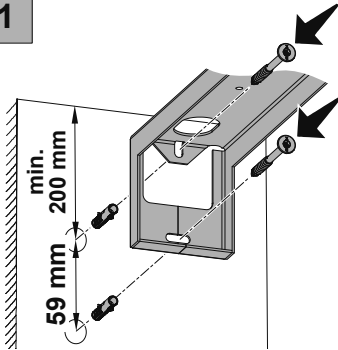
96685750 - WH
96685751 - SR
96685752 - BK



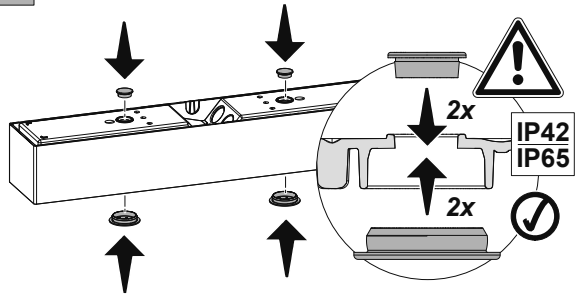
i



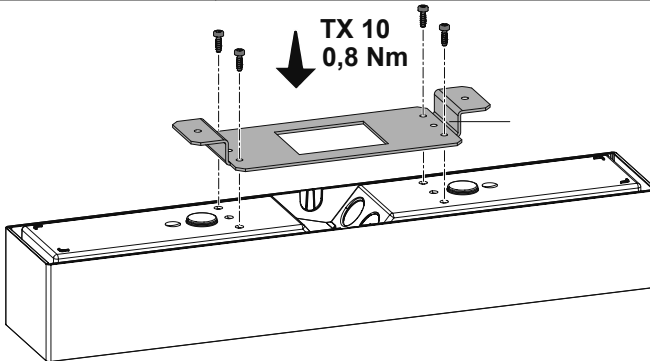
1



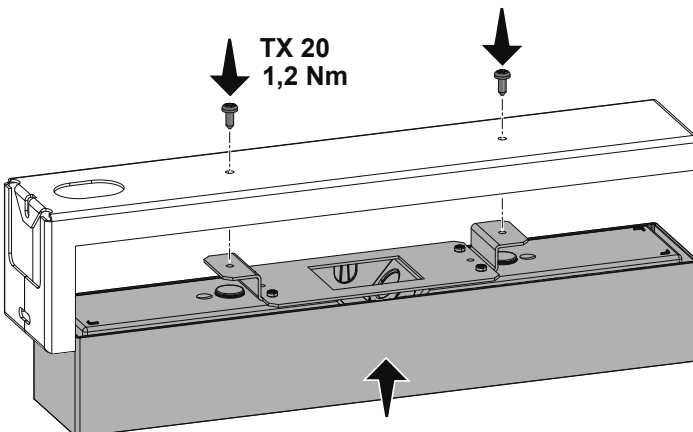
2



3

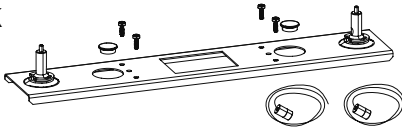


4

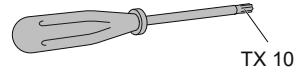


i VRESI MSC CORD20 SUSPENSION

96685757 - WH
96685758 - SR
96685759 - BK

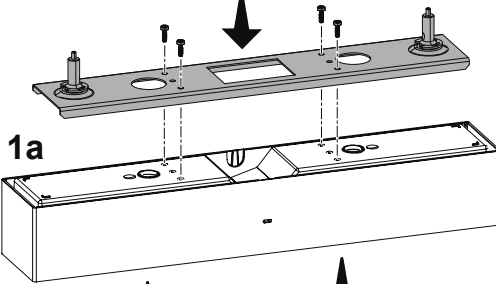


i

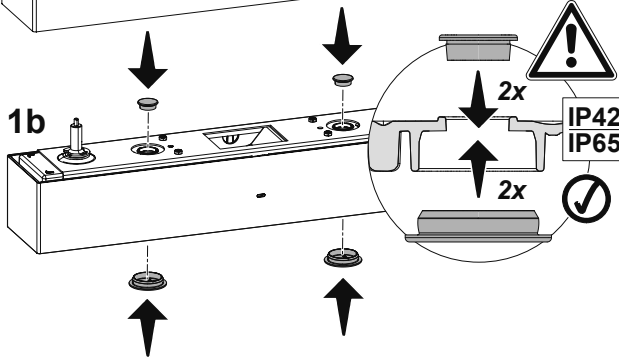


TX 10

TX 10
max. 0,8 Nm

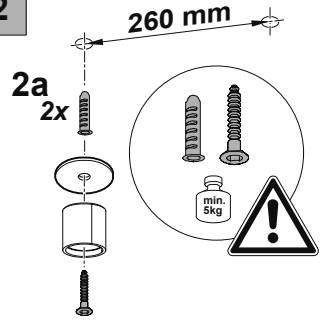


1a



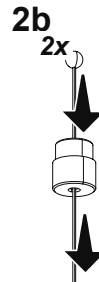
1b

2

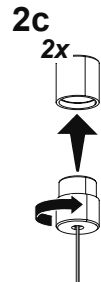


2a
2x

260 mm

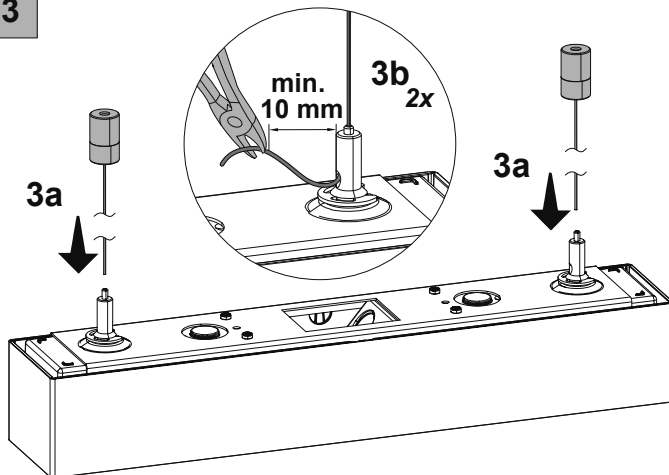


2b
2x

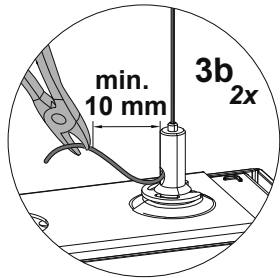


2c
2x

3



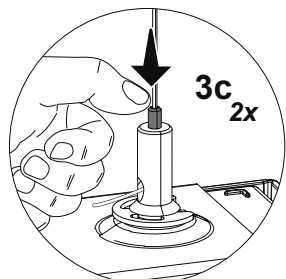
3a



3b
2x

min.
10 mm

3a



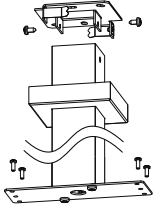
3c
2x



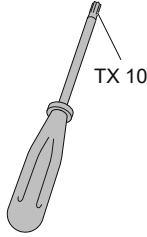
i

VRESI MSC-R05 SUSPENSION

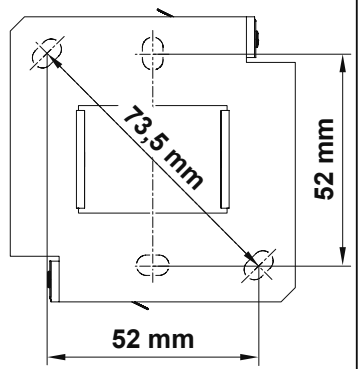
96685760 - WH
96685761 - SR
96685762 - BK



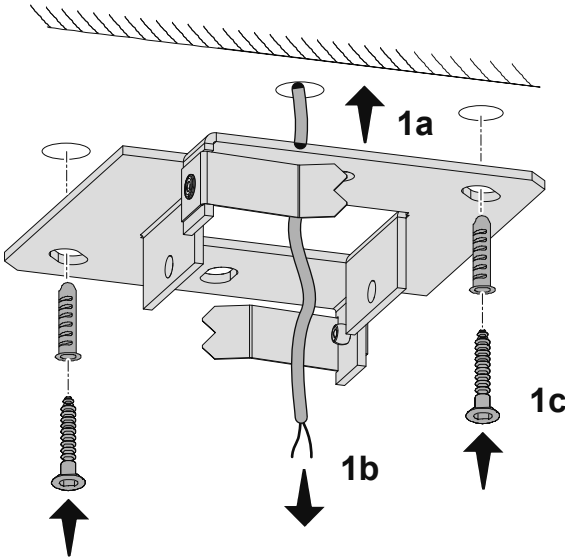
i



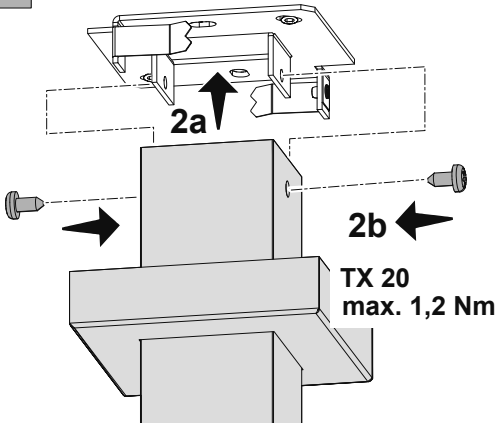
i



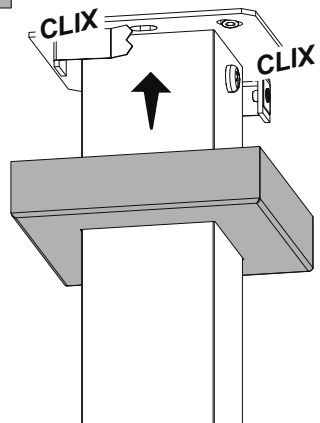
1



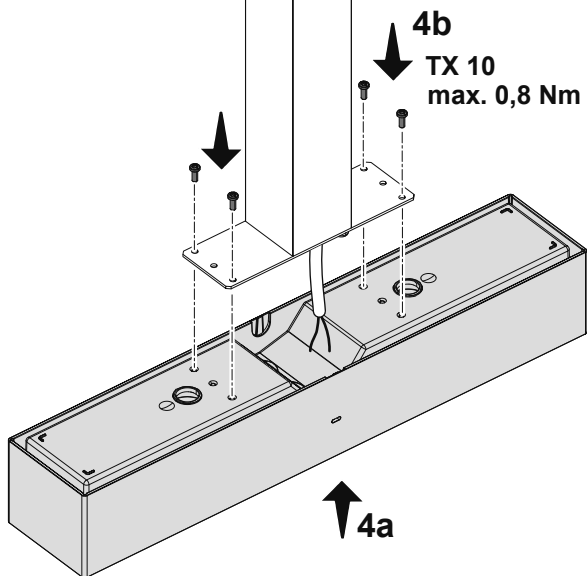
2



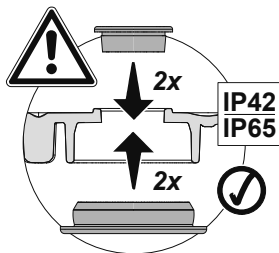
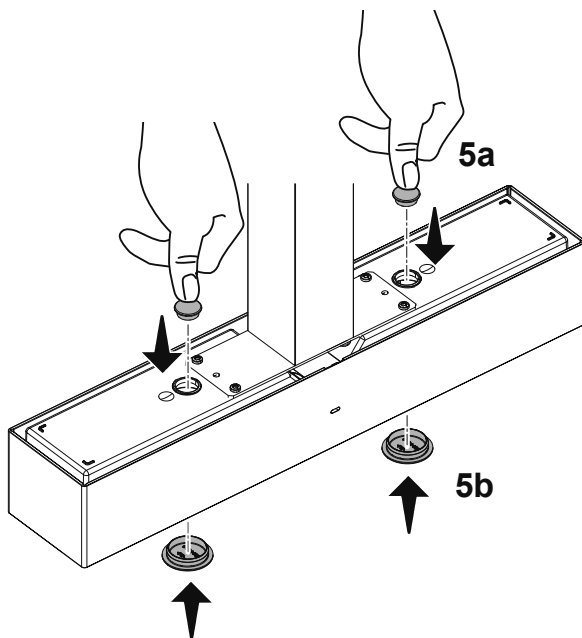
3



4

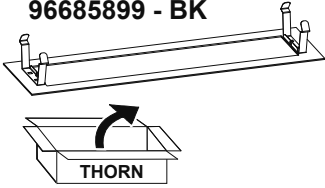


5



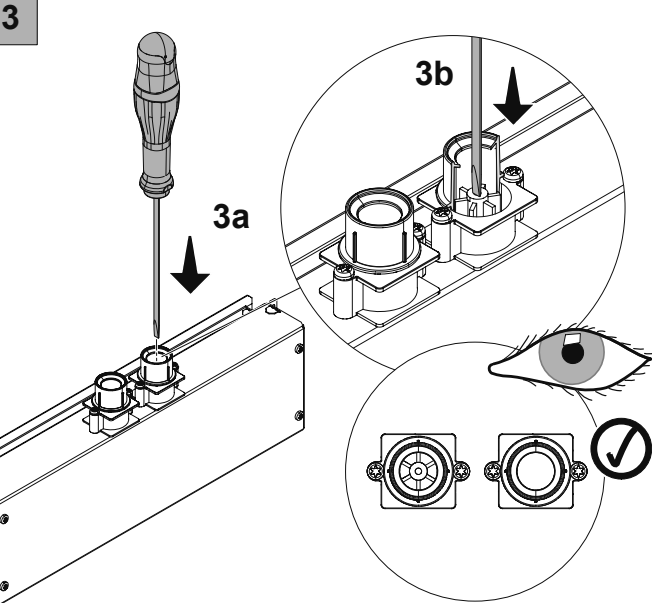
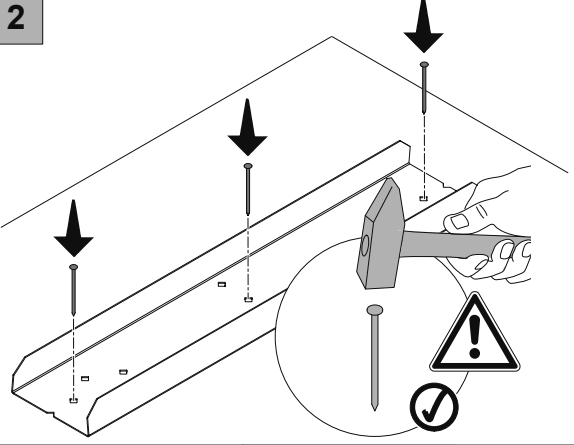
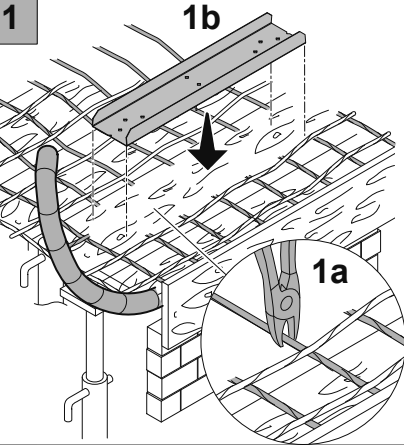
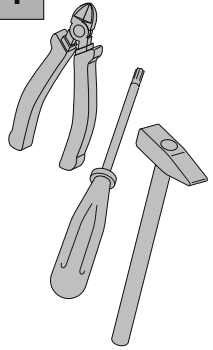
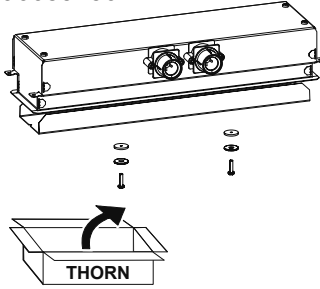
i VRESI MRC/MRW
installation frame

96685897 - WH
96685898 - SR
96685899 - BK

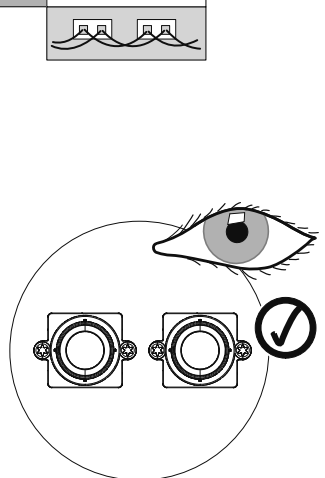


i VRESI MRC/MRW CCS

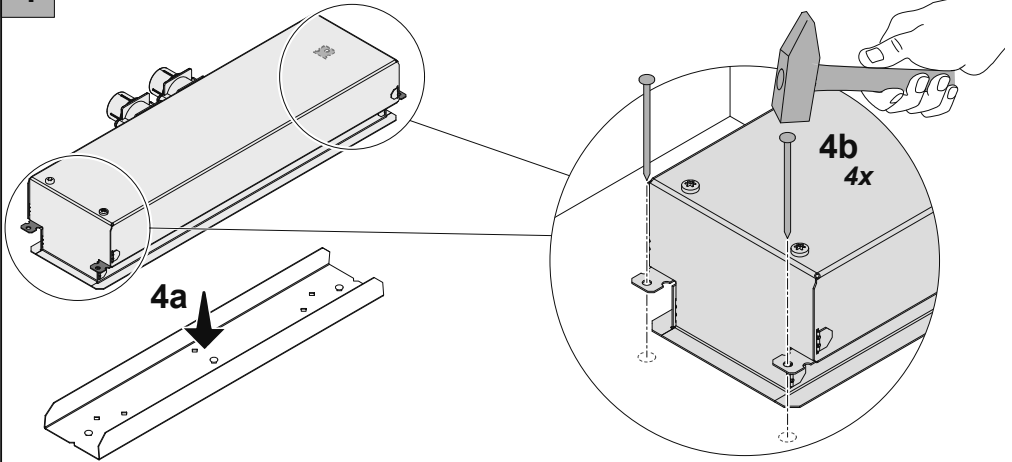
96685756



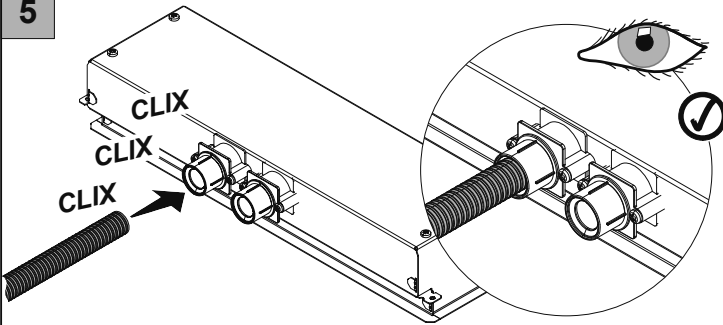
i **OPTION**



4



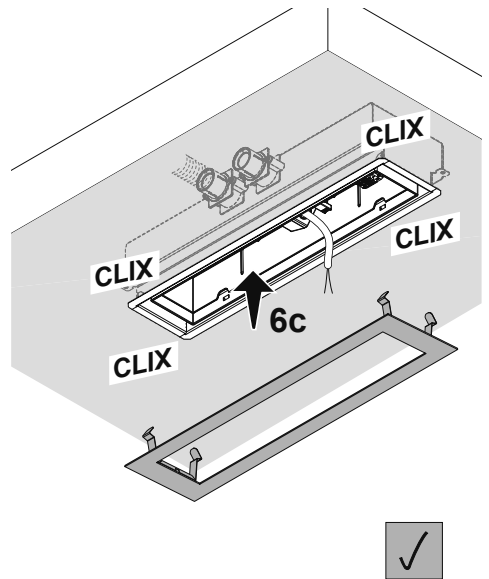
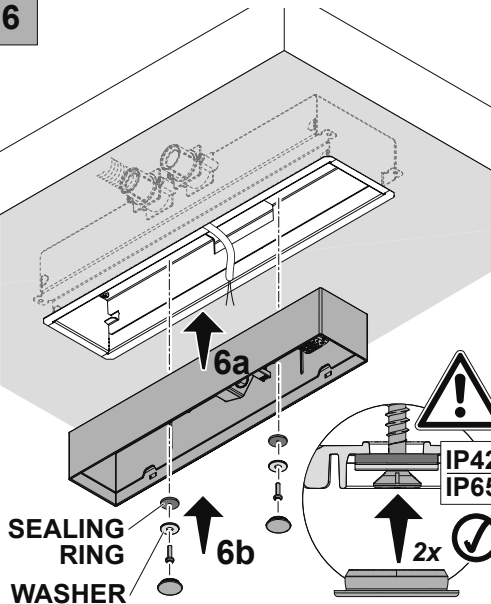
5



i CONCRETE

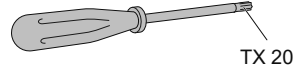
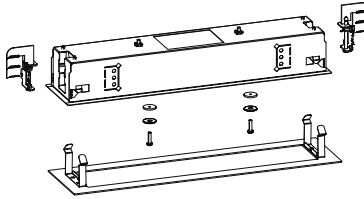


6

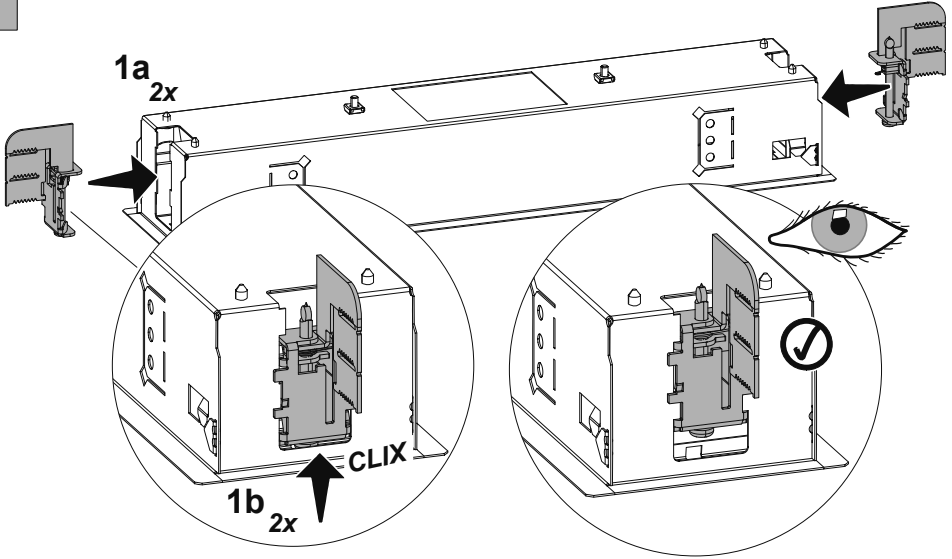


i VRESI MRC/MRW INSTALLATION SET i

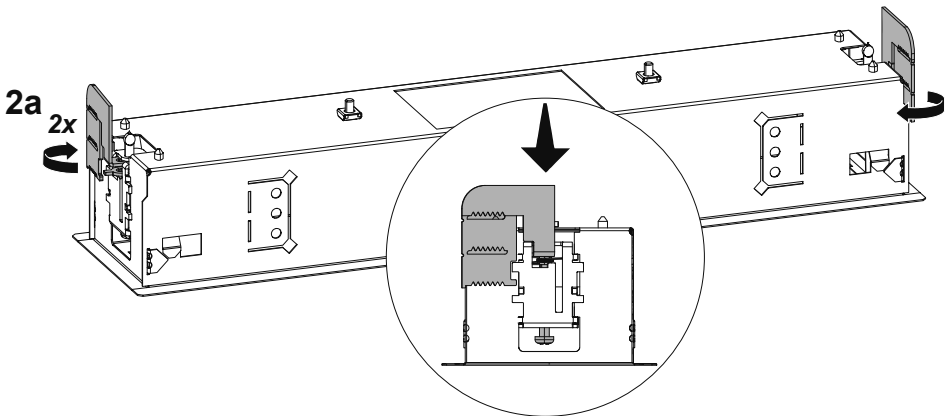
96685753 - WH
96685754 - SR
96685755 - BK

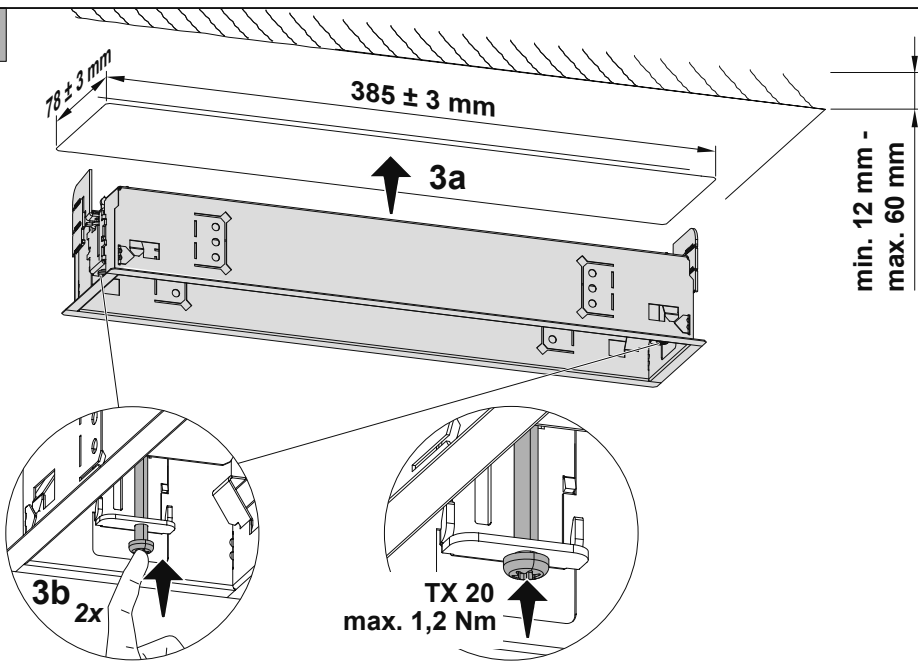
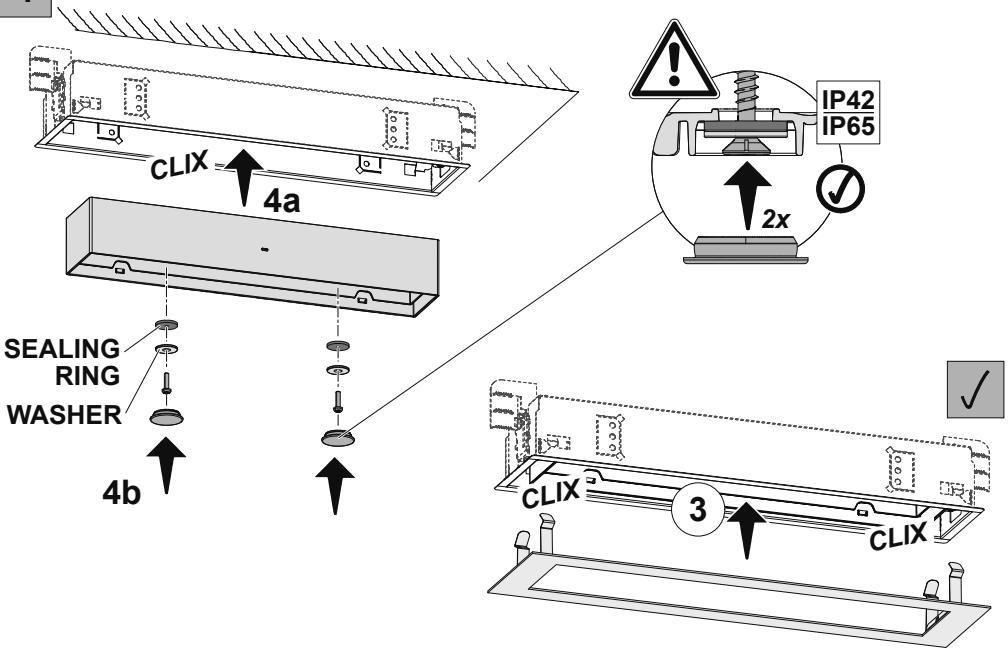


1



2



3**4**

Chemische Beständigkeit beachten. Nur kunststoffverträgliche Reinigungsmittel verwenden.
 Note: Due to problems with chemical resistance, choose cleaning materials which are suitable for plastic.
 Respectez la résistance chimique du matériel: n'utilisez que des détergents compatibles avec les matières synthétiques.
 Rispettare la resistenza chimica del materiale: utilizzare solo detersivi compatibili con materiali plastici.
 Rekening houden met chemische weerstand. Gelieve enkel reinigingsmiddelen te gebruiken die Kunststofvriendelijk zijn.