

UK Installation instructions
DE Montageanleitung
CZ Montážní návod
DK Monteringsvejledning
EE Paigaldusjuhend

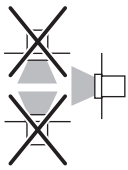
FI Asennusohje
FR Notice de montage
HU Szerelési útmutató
IT Istruzioni di montaggio
LT Montavimo Instrukcijos

LV Instalācijas instrukcija
NO Monteringsanvisning
PL Instrukcja montażu
SE Installationsanvisning
RU ИНСТРУКЦИЯ ПО МОНТАЖУ

TYPE:

96264340 AXYL RECT 6L70 2WD 840
 96264341 AXYL RECT 3L70 1WD 840
 96268563 AXYL RECT 6L70 2WD 832
 96268564 AXYL RECT 3L70 1WD 832

(allen key 4mm - included)



IP65

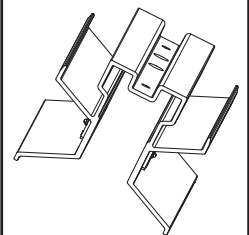
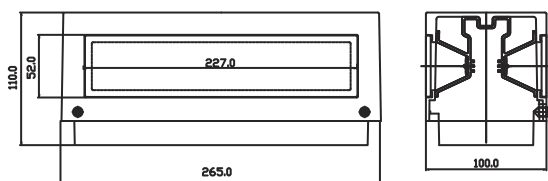
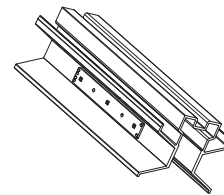
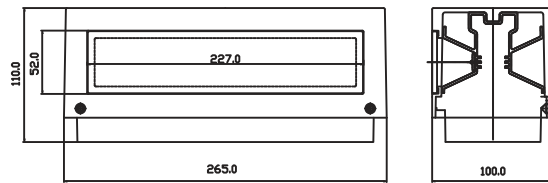
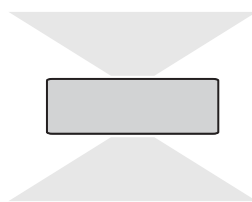
IK06

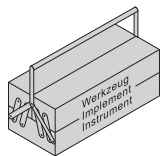
11W ACC LED

17W ACC LED

EN 60598-2-1

EN 60598-2-1





UK Installation and commissioning may only be carried out by authorized specialists.

DE Die Montage und Inbetriebnahme darf nur von autorisiertem Fachpersonal durchgeführt werden.

CZ Montáž a uvedení do provozu smí provádět pouze oprávněný odborný personál.

DK Montering og ibrugtagning må kun foretages af autoriseret fagpersonale.

EE Montaaži ja kasutuselvõttu tohivad teha üksnes selleks volitatud spetsialistid.

FI Asennuksen ja käyttöönoton saa tehdä vain auktorisoitu ammattihenkilöstö.

FR L'installation et la mise en service doivent obligatoirement être effectuées par des techniciens.

HU Csak szakképzett személyzet végezheti a szerelést és az üzembe helyezést.

IT Montaggio ed avviamento devono essere eseguiti solo da personale specializzato.

LT Montuoti ir paruošti eksploatacijai gali tik autorizuoti specialistai.

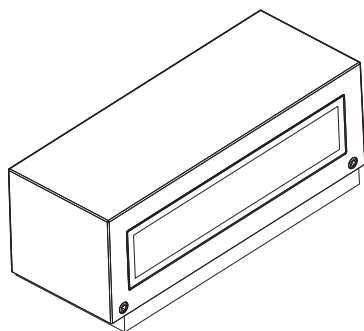
LV Veikt uzstādīšanu un nodot ierīci eksploatacijai drīkst tikai autorizēti specialisti.

NO Montasje og igangkjøring må kun utføres av autorisert fagpersonell.

PL Montaż i uruchomienie mogą być przeprowadzane wyłącznie przez autoryzowany personel.

SE Monteringen och idrifttagandet får endast företas av auktoriserad fackpersonal.

RU Монтаж и ввод в эксплуатацию должны выполняться только авторизованными специалистами.



UK The luminaire is used exclusively for lighting and is to be installed in accordance with the national installation regulations. Any other use or installation is regarded as "not according to instructions".

DE Die Leuchte dient ausschließlich der Beleuchtung und ist entsprechend den nationalen Errichtungsbestimmungen zu installieren. Eine andere Nutzung oder ein anderer Einbau gilt als „nicht bestimmungsgemäß“.

CZ Lampa slouží výlučně k osvětlení a je nutno ji nainstalovat v souladu s národními normami týkajícími se instalace. Jiné použití nebo jiná montáž se pokládá za použití nebo montáž v rozporu s určeným účelem.

DK Belysningsarmaturet er udelukkende beregnet til belysning, og skal installeres iht. de nationale installationsbestemmelser. En anden brug eller en anden monteringsgælder som "ikke formålsbestemt".

EE Valgustit tohib kasutada üksnes valgustamiseks ja see tuleb paigaldada vastavalt riiklikele paigalduseeskirjadele. Muul otstarbel kasutamine või paigaldamine loetakse „eeskirjadele mittevastavaks“.

FI Valaisin on tarkoitettu ainoastaan valaistuskäyttöön, ja se on asennettava kansallisten määräysten mukaan. Muu käyttö tai muu asennus katsotaan tarkoituksenvastaiseksi käytöksi.

FR Le luminaire sert uniquement à l'éclairage et doit être installé conformément aux prescriptions nationales en matière d'installation. Toute autre utilisation ou installation est considérée comme "non conforme".

HU A világítótés kizárólag világításra szolgál és a felszerelésre vonatkozó magyar rendelkezéseknek megfelelően kell felszerelni. Ettől eltérő használat vagy beépítés "nem rendeltetésszerűnek" számít.

IT L'apparecchio è destinato esclusivamente all'illuminazione e va installato in conformità alle leggi nazionali in vigore. Un altro impiego o un diverso tipo di montaggio non è considerato conforme alle disposizioni.

LT Šviestuvą skirtas tik apšvietimui ir turi būti įrengiamas laikantis nacionalinių įrengimo nuostatų. Kitoks naudojimas ar įrengimas laikomas „ne pagal paskirtį“.

LV Lampu paredzēts izmantot tikai apgaismošanas nolūkos, un tā jāuzstāda atbilstoši valsts noteikumiem par ierīču uzstādīšanu. Jebkāda citādāka lietošana vai uzstādīšana tiek uzskatīta par "neatbilstošu instrukcijai".

NO Lysene skal kun brukes til belysning, og må installeres i overensstemmelse med de nasjonale forskrifter. Annen bruk eller annen montasje blir betraktet som "ikke tiltenkt".

PL Lampa służy wyłącznie do oświetlenia i należy ją zamontować zgodnie z krajowymi przepisami wykonawczymi. Inne wykorzystanie lub inny montaż są uznawane za „niezgodne z przeznaczeniem”.

SE Armaturen är uteslutande avsedd för belysning och ska installeras i enlighet med de nationella installationsbestämmelserna. All annan användning eller monteringsgäller som "icke ändamålsenlig".

RU Светильник предназначен только для освещения и должен устанавливаться в соответствии с национальными монтажными нормами. Иное применение и другой вариант установки будут рассматриваться как использование «не по назначению».



IP65

UK By electric connection / cabling follow degree of protection.

DE Bei Anschluss / Verdrahtung Schutzart beachten.

CZ Při připojování / zapojování dbejte na krytí.

DK Vær opmærksom på beskyttelsesklassen ved tilslutning/ledningsføring.

EE Jälgige ühendamisel / juhtmete paigaldamisel ka kaitsme tüüpi.

FI Huomioi suojaaluokka liitettäessä / johdotettaessa.

FR Lors de la connexion / du raccordement, veuillez tenir compte du type de protection.

HU A csatlakoztatásnál illetve huzalozásnál ügyeljen a védelem típusára.

IT Effettuare il cablaggio ripristinando il grado di protezione originale.

LT Atliekant prijungimo/laidų išvedžiojimo darbus, laikytis apsaugos laipsnio reikalavimų.

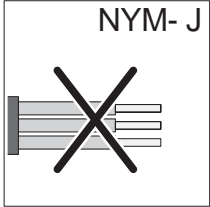
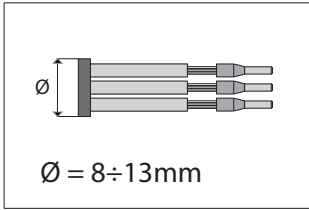
LV Ierīkojot pieslēgumu/instalāciju, jāņem vērā aizsardzības veids.

NO Ta hensyn til beskyttelsesklassen ved tilkobling / ledningsføring.

PL Przy wykonywaniu podłącza/ okablowania uwzględnić odpowiedni stopień ochrony.

SE Beaktas vid anslutning / ledningsdragning skyddsklass.

RU При подключении / электромонтаже учитывать степень защиты.



UK Use only cable with dedicated diameter. Flexible cable.

DE Nur Kabel mit geeignetem Durchmesser verwenden. Flexibles Kabel.

CZ Používejte jen kabely s vhodným průměrem. Pružný kabel.

DK Brug kun ledninger med en egnet diameter. Fleksibel ledning.

EE Kasutage ainult sobiva läbimõõduga kaablit. Painduvat kaablit.

FI Käytä ainoastaan läpimitaltaan soveltuvaa kaapelia. Joustava kaapeli.

FR Utiliser uniquement les câbles de diamètre approprié.

HU Kizárólag megfelelő átmérőjű – flexibilis – kábelt használjon.

IT Utilizzare solo cavi di diametri adatti.

LT Naudoti tik tinkamo diametro kabelį. Kabelis turi būti lankstus.

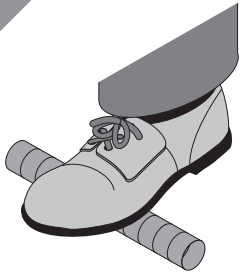
LV Izmantot atbilstoša diametra kabeli. Lokans kabelis.

NO Bruk kun ledning med egnet diameter. Fleksibel ledning.

PL Stosować tylko kable o odpowiednim przekroju. Kable muszą być elastyczne.

SE Använd endast kabel med liten diameter. Flexibel kabel.

RU Использовать только кабели правильного диаметра. Гибкий кабель.



UK Use hard-wearing empty tube.

DE Trittfestes Leerrohr verwenden.

CZ Používejte prázdné trubky odolné proti náslapu.

DK Brug et solidt tomt rør.

EE Kasutage muljumiskindlat toru!

FI Käyttäkää astumisen kestävää avoputkea.

FR Utiliser un tube vide suffisamment résistant.

HU Lépésálló védőcsövet használjunk!

IT Utilizzare un tubo vuoto calpestabile.

LT Naudoti dėvėjimui atsparų tuščiaidurių vamzdį.

LV Izmantot stingru, pret deformācijām izturīgu cauruli.

NO Bruk et tomt rør som du kan trække på.

PL Zastosować rury odporne na zdeptanie.

SE Bruk et tomt rør som du kan trække på.

RU Использовать трубку, устойчивую к хождению.



UK Through – wiring

DE Durchgangsverdrahtung

CZ Průchozí zapojení

DK Gennemgående ledningsføring

EE Läbiviigukaablid

FI Läpivientijohdotus

FR Le câblage interne du système

HU Belső huzalozás

IT Cablaggio passante

LT Pervado laidai

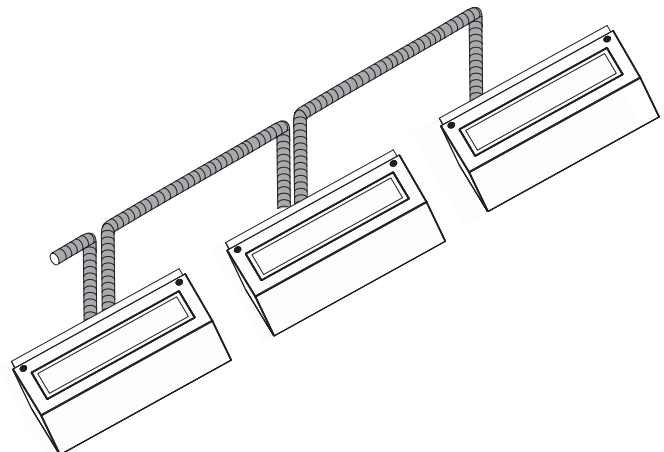
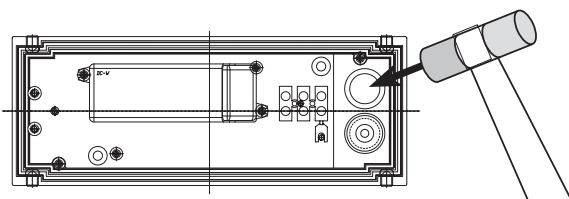
LV Iekšējās instalācijas vadi

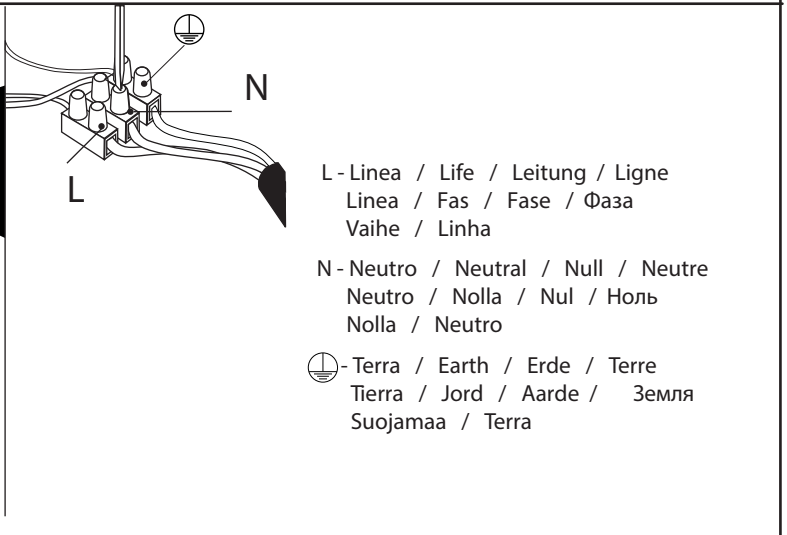
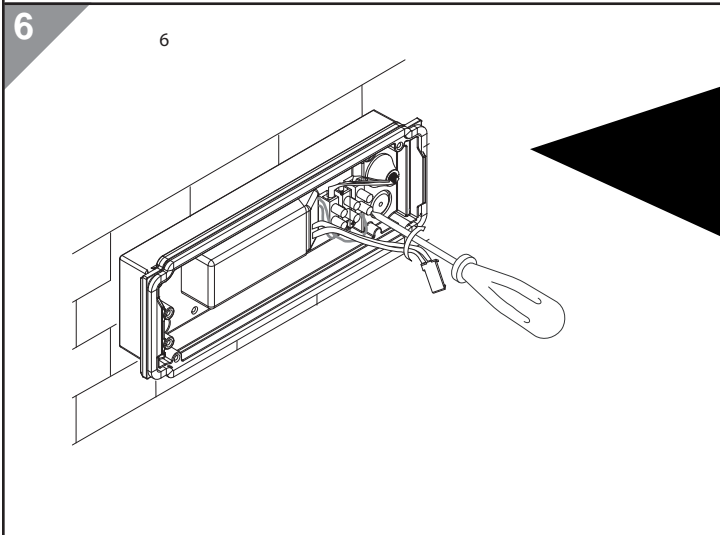
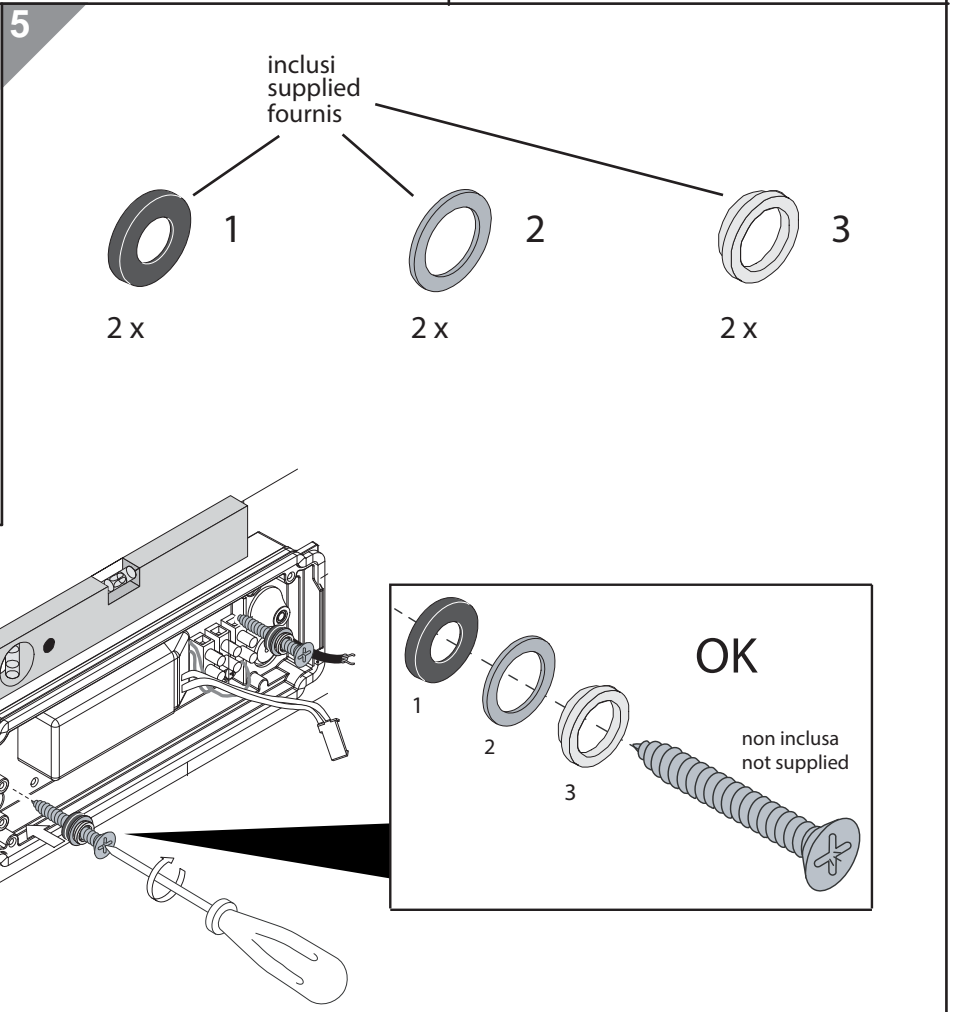
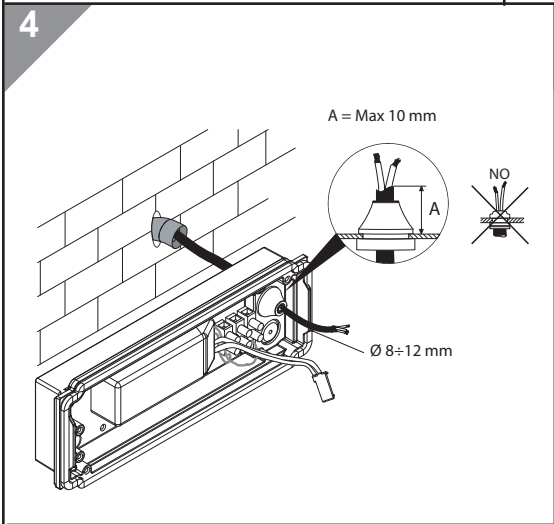
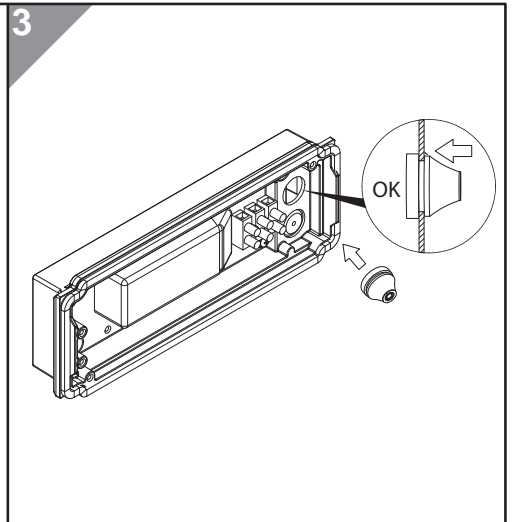
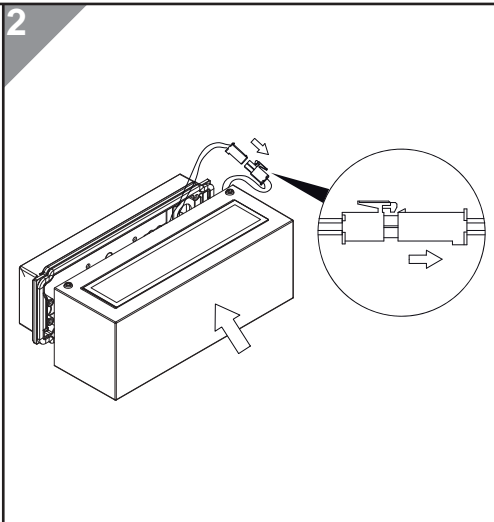
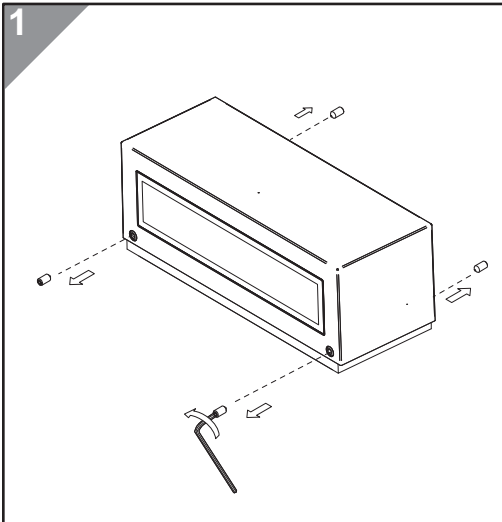
NO Gjennomgående ledningsføring

PL Okablowanie przelotowe

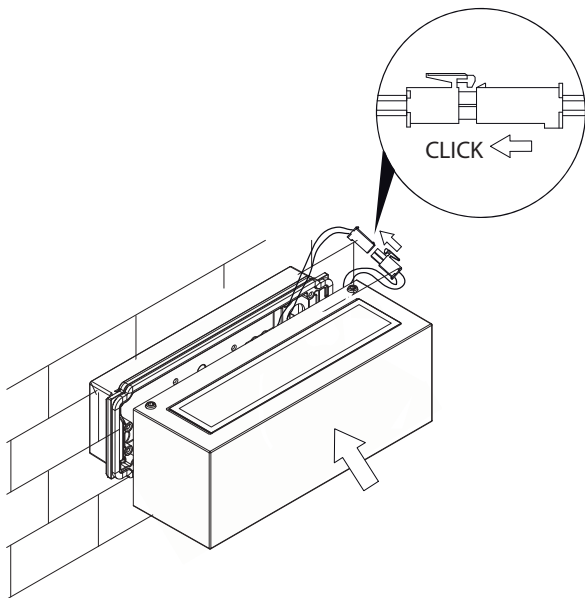
SE Genomgående ledningsdragning

RU Сквозной провод

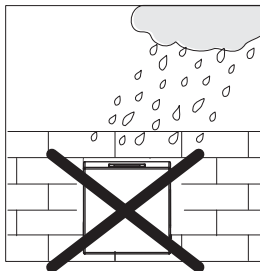
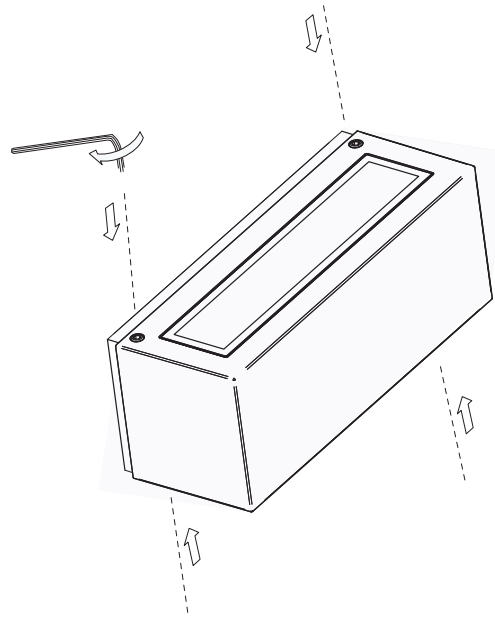




7



8



UK Never install the fittings in case of rain, fog or high humidity.

DE Die Leuchte nicht bei Regen, Nebel oder starker Feuchtigkeit installieren.

CZ Svítidlo neinstalujte v dešti, mlze nebo při silné vlhkosti.

DK Lysarmaturet må ikke installeres, når det regner er tåget eller meget fugtigt.

EE Ärge paigaldage valgustit vihma, udu või suure niiskuse tingimustes.

FI Installera aldrig armaturen om det regnar är dimmigt eller hög luftfuktighet.

FR Ne jamais installer les appareils en cas de pluie, brouillard, ou forte humidité.

HU A lámpát ne szereljék esőben, ködben vagy nagy nedvesség esetén!

IT Non installare mai il prodotto in caso di pioggia, nebbia o forte umidità.

LT Šviestuvo negalima instaliuoti lyjant, esant rūkui ar aukštam drėgmės lygiui.

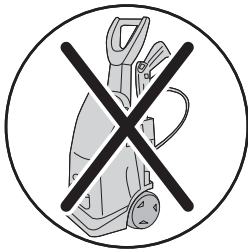
LV Apgaismošanas ierīci nedrīkst uzstādīt lietus laikā, miglā vai liela mitruma apstākļos.

NO Lampen må aldri installeres når det regner eller ved tåke eller høy fuktighet.

PL Nie należy instalować oprawy podczas deszczu, mgły ani przy dużej wilgotności.

SE Installera aldrig armaturen om det regnar är dimmigt eller hög luftfuktighet.

RU Не устанавливать светильник во время дождя, тумана и сильной влажности.



UK Luminaire must not be cleaned by means of high-pressure washer.

DE Reinigung der Leuchte mit Hochdruckreiniger unzulässig.

CZ Čištění světel vysokotlakými čističi není povoleno.

DK Det er ikke tilladt at rengøre lampen med højtryksrenser.

EE Valgusti puhastamine survepesuriga on keelatud.

FI Valaisimen puhdistamiseen ei saa käyttää painepesuria.

FR Nettoyage du luminaire non autorisé avec un nettoyeur haute pression.

HU Nagynyomású tisztítógéppel tisztítani tilos!

IT Non è consentito pulire gli apparecchi con macchine pulitrici ad alta pressione.

LT Valyti žibintą didžiaslėgiu valymo įrenginiu draudžiama.

LV Gaismekli aizliegts tīrīt ar augstspiediena mazgāšanas ierīcēm.

NO Lampen må ikke rengjøres med høytrykksspyler.

PL Czyszczenie oprawy urządzeniami wysokociśnieniowymi jest niedozwolone.

SE Rengöring av armaturen med högtryckstvätt är inte tillåten.

RU Чистка светильника высоконапорным очистителем не допускается.