

EN Installation instructions

DE Montageanleitung

CS Montážní návod

DK Monteringsvejledning

ET Paigaldusjuhend

FI Asennusohje

FR Notice de montage

HU Szerelési útmutató

IT Istruzioni di montaggio

LT Montavimo Instrukcijos

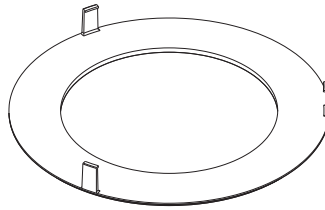
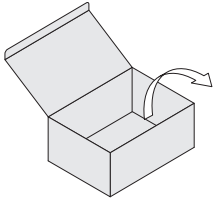
LV Instalācijas instrukcija

NO Monteringsanvisning

PL Instrukcja montażu

SV Installationsanvisning

RU ИНСТРУКЦИЯ ПО МОНТАЖУ



96108711 CHAL3 200 FROSTED RING



EN Installation and commissioning may only be carried out by authorized specialists.

DE Die Montage und Inbetriebnahme darf nur von autorisiertem Fachpersonal durchgeführt werden.

CS Montáž a uvedení do provozu smí provádět pouze oprávněný odborný personál.

DK Montering og ibrugtagning må kun foretages af autoriseret fagpersonale.

ET Montaaži ja kasutuselevõttu tohivad teha üksnes selleks volitatud spetsialistid.

FI Asennuksen ja käyttöönoton saa tehdä vain auktorisoitu ammattihenkilöstö.

FR L'installation et la mise en service doivent obligatoirement être effectuées par des techniciens.

HU Csak szakképzett személyzet végezheti a szerelést és az üzembe helyezést.

IT Montaggio ed avviamento devono essere eseguiti solo da personale specializzato.

LT Montuoti ir paruošti eksploatacijai gali tik autorizuoti specialistai.

LV Veikt uzstādīšanu un nodot ierīci ekspluatācijai drīkst tikai autorizēti speciālisti.

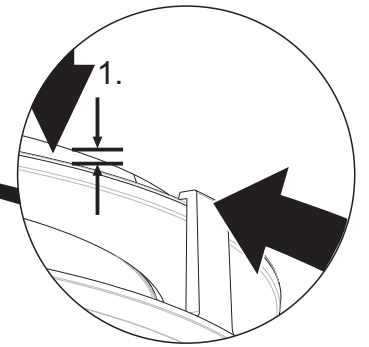
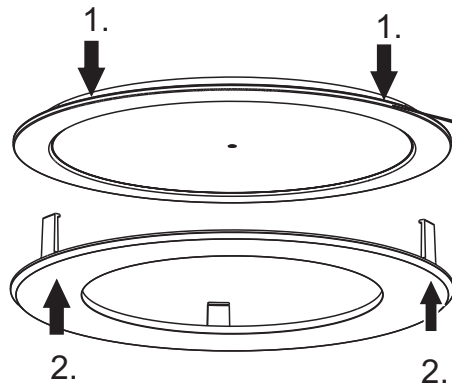
NO Montasje og igangkjøring må kun utføres av autorisert fagpersonell.

PL Montaż i uruchomienie mogą być przeprowadzane wyłącznie przez autoryzowany personel.

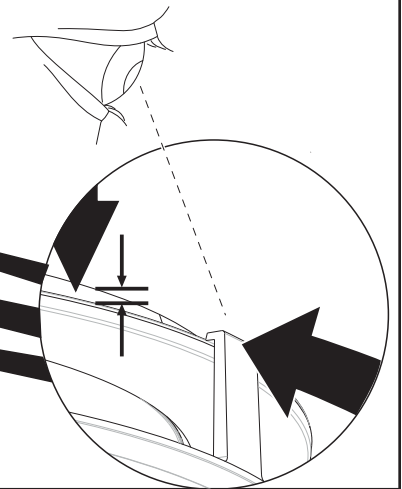
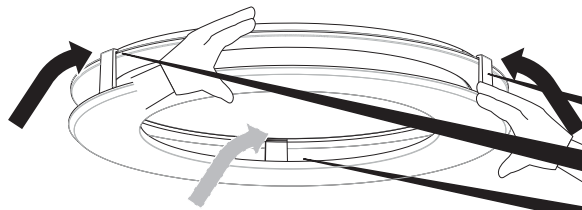
SV Monteringen och idrifttagandet får endast företas av auktoriserad fackpersonal.

RU Монтаж и ввод в эксплуатацию должны выполняться только авторизованными специалистами.

1



2



3

