

# THORN

LIGHTING PEOPLE

CITY OF LIGHT – INDOOR SHOWROOM

## Klassrum 4 (O103)

Västervångskolan, Landskrona, Sverige

**70%**  
ENERGIBESPARING\*



\*Enbart utbyte av konventionell armatur till LED ger en energibesparing på 40% med potential upp till 70% med dagsljus -och närvaroreglering

# Klassrum 4 (O103)

Västervångskolan, Landskrona, Sverige



Ny belysning har installerats för att sänka energianvändningen och förbättra arbetsmiljön för elever och personal.

I detta rum är armaturen Pallion LED 3250 infälld i undertaket. Armaturen har en helt homogen lysande yta som ger ett behagligt och bländfritt ljus. Styrsystemet reglerar belysningsstyrkan från armaturerna att anpassas efter mängden infallande dagsljus.

## Beställningsguide

| SAP Nr   | Produkt                              |
|----------|--------------------------------------|
| 96550684 | PALLION R LED 3150 HFIX WO5 PR 597   |
| 96211025 | OPTUS IV WHITEBOARD 1X28W HF WHI RAS |
| 96201671 | OPTUS IV WHITEBOARD BRACKET KIT WHI  |
| 96108408 | D-CO LED DL 6x3W 3K 35° 700mA HP WHI |
| 96108026 | LED CONV 50W UNI DALI                |
| 22154742 | SENSAMOD                             |
| 22154746 | SENSAX                               |
| 96239822 | SWITCHLITE                           |

## Använda produkter



D-CO LED



Optus IV



Pallion LED



SensaMod

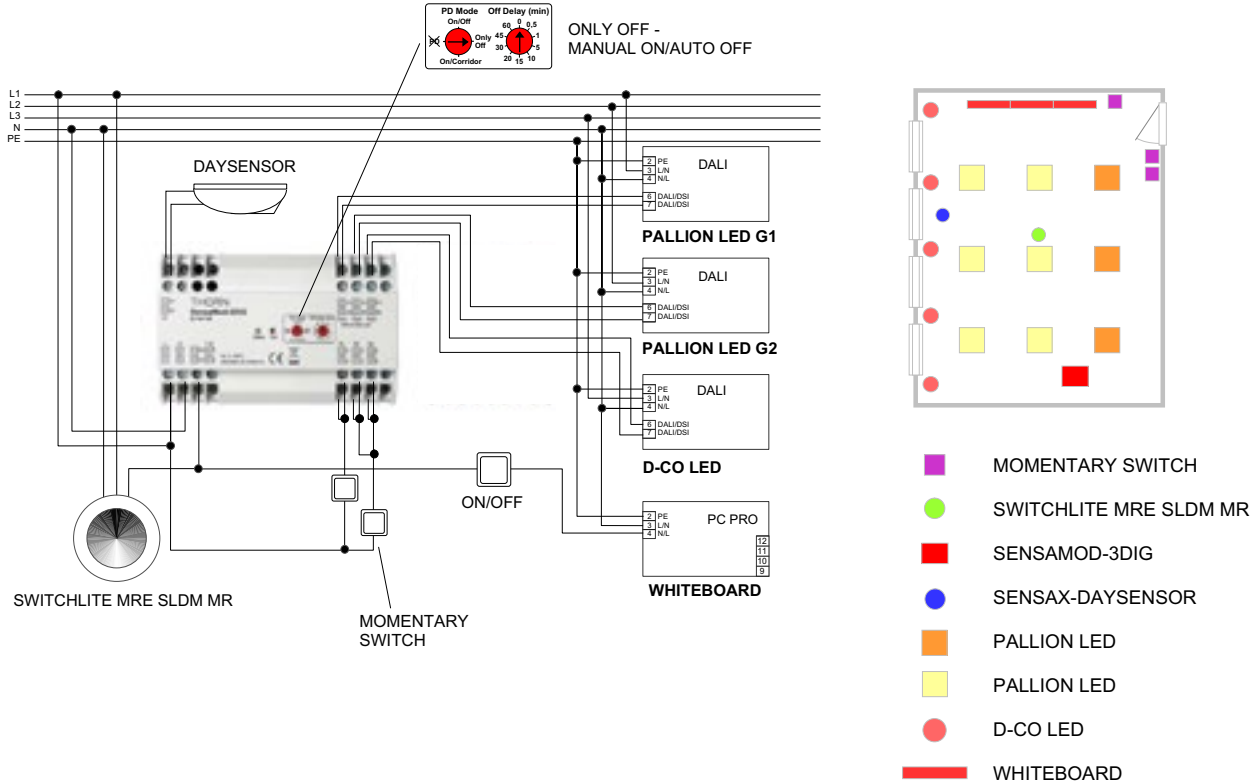


SensaX



Switchlite

Kopplingschema



PROJEKT  
Principdiagram Vestervång Skolan - Klass 4

steen jørgensen



Den tidigare installationen med äldre T5-armaturer.

eControl från Thorns 15 sätt att spara energi - följande var avgörande för att minska energikonsumtionen på Vestervångskolan:



**Systemeffektivitet**  
Kombinationen av optisk och termisk kontroll i armaturen (luminaire lm/W).



**Närvaro/Frånvaro**  
Närvaro: Ljuset slås automatiskt på och av vid rörelse  
Frånvaro: Ljuset släcks automatiskt och måste slås på manuellt.



**Dagsljus - Artificiell**  
Belysning svarar på naturliga ljusförhållanden.



**Belysning med zoning**  
Belysningen är zonad enligt närvaromönster eller fönsterplacering.

# THORN

LIGHTING PEOPLE

Thorn Lighting Sverige  
[www.thornlighting.se](http://www.thornlighting.se)

15 sätt att spara energi  
[www.thornlighting.se/15icons](http://www.thornlighting.se/15icons)

Smart City/Smart Building  
[www.thornlighting.se/smart\\_city](http://www.thornlighting.se/smart_city)