

THORN

LIGHTING PEOPLE

CITY OF LIGHT – INDOOR SHOWROOM

Klassrum 2 (O106)

Västervångskolan, Landskrona, Sverige

70%
ENERGIBESPARING*



* Enbart utbyte av konventionell armatur till LED ger en energibesparing på 40% med potentiell besparing på upp till 70% med dagsljus- och närvaroreglering

Klassrum 2 (O106)

Västervångskolan, Landskrona, Sverige



Ny belysning har installerats för att sänka energianvändningen och förbättra arbetsmiljön för elever och personal.

I denna skolsal används armaturen *Omega LED 3250* och armaturen *Chalice LED 1800* som är monterade infällda i undertaket. Kombinationen av två armaturtyper ger en behaglig miljö med flexibilitet och anpassning till rummets olika användningsområden. Belysningsnivåerna hålls alltid på den för tillfället inställda nivån genom styrsystemets konstantljusfunktion.

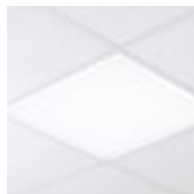
Använda produkter

Beställningsguide

SAP Nr	Produkt
96241580	OMEGA LED 3250 HFIX
96241420	CHALICE 190H LED 1800 HFI CL2 L927-65
96241605	CHALICE 190H LED WALLWASHER
96241524	CHALICE 190 LED ECO 2000 L840
86459305	DALI MSensor 02
96550415	DALI MC
28000022	DALI TP02
24034323	DALI PS1
24138923	DALI USB



Chalice LED



Omega LED



DALI MC



DALI PS1

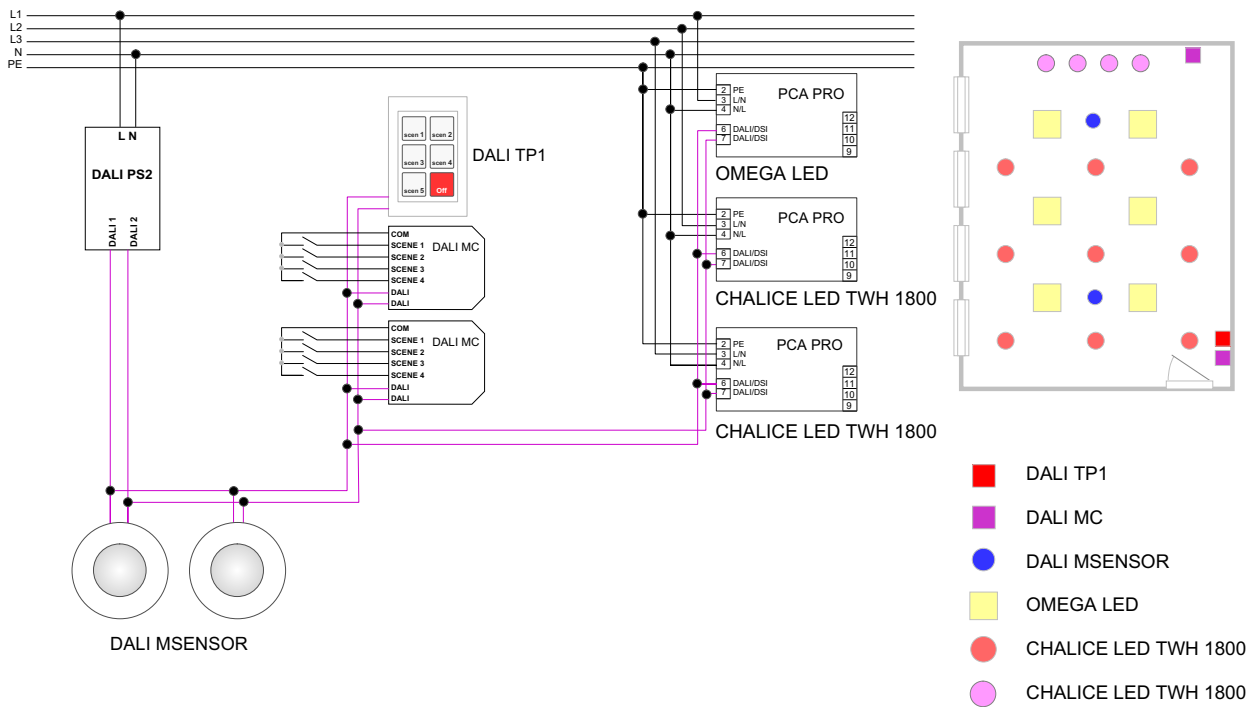


DALI MSensor 02



DALI TP02

Kopplingschema



PROJEKT
Principdiagram Vestervång Skolan - Klass 2

steen jørgensen



Den tidigare installationen med äldre T5-armaturer.

eControl från Thorns 15 sätt att spara energi - följande var avgörande för att minska energikonsumtionen på Vestervångskolan:



Systemeffektivitet

Kombinationen av optisk och termisk kontroll i armaturen (luminaire lm/W).



Närvaro/Frånvaro

Närvaro: Ljuset slås automatiskt på och av vid rörelse
Frånvaro: Ljuset släcks automatiskt och måste slås på manuellt.



Konstant belysning

En funktion som designats för att skapa korrekta ljusnivåer under underhållsperioden.



Uppgifts-/Sceninställning

Ger användaren möjlighet att skapa scener och justera belysningen för olika behov.



Belysning med zoning

Belysningen är zonad enligt närvaromönster eller fönsterplacering.

THORN

LIGHTING PEOPLE

Thorn Lighting Sverige
www.thornlighting.se

15 sätt att spara energi
www.thornlighting.se/15icons

Smart City/Smart Building
www.thornlighting.se/smart_city