

HiPak Pro LED

THORN

96642926 HIPAK PRO LED18500-740 HFI-X E3 WD SPRT



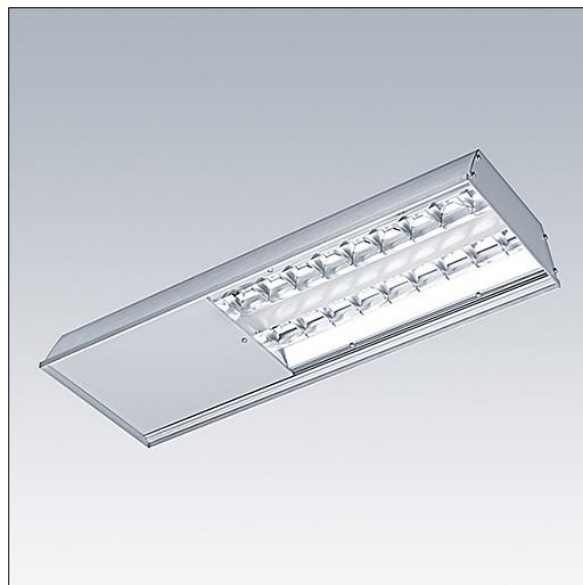
HiPak Pro LED

En LED-armatur för höga montagehöjder med bredbelysning. Elektronisk, DALI-driftdon med ljusreglering med 3 timmar manuell test, LED-nödljuskrets. Elektrisk klass I, IP43-kapsling, IK08. Armatur: Strängsprutad anodiserad Aluminium. Gavlar: målad stål (liknar RAL 9006). Reflektor: Aluminium av hög kvalitet. Optikskydd: Polykarbonat (PC), 4 mm tjock. Monteringsatser beställs separat. Elektrisk anslutning via snabbkopplingsplint bakom skjutlucka. Levereras med 4000K LED.

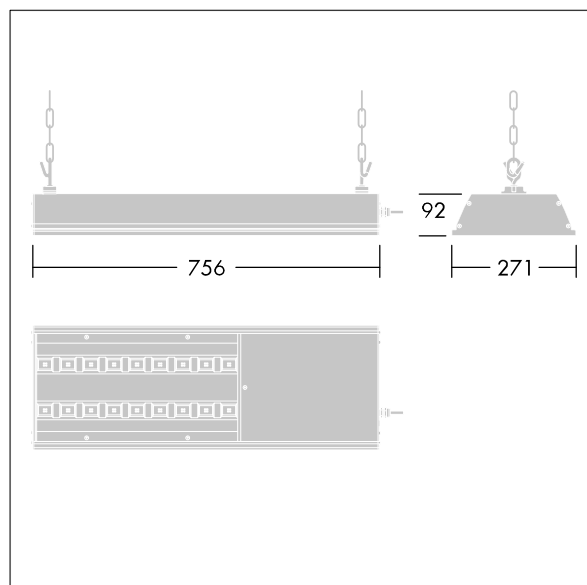
Dimensioner: 756 x 271 x 92 mm

Total effekt: 152 W

Vikt: 8.8 kg



TLG_HIPP_F_LEDPDB.jpg



TLG_HIPP_M_HBLD1.wmf

Alla värden som är markerade med en * är beräknade värden. Thorn använder beprövade och testade komponenter från ledande leverantörer, men det kan hända att enskilda lysdioder slutar att fungera under produktens beräknade livslängd. Färgtemperaturen är föremål för en tolerans på upp till +/-150 Kelvin jämfört med nominalvärdet. Om inget annat anges gäller värdena en omgivningstemperatur på 25 °C.

För de flesta produkter gäller att även om en LED-punkt inte fungerar så försämras inte armaturens belysningsfunktion och det utgör därför ingen grund för klagomål. Om inte annat anges är samtliga Thorn LED-produkter lämpliga för obehindrat bruk (märkning RG0 eller RG1) vad gäller fotobiologisk säkerhet för lampor med blått ljus (IEC/SS-EN 60598-1).

Produkterna från Thorn Lighting vidareutvecklas kontinuerligt. Vi förbehåller oss rätten att utan vidare publicering företaga tekniska eller formmässiga förändringar av våra produkter.

© Thorn Lighting