

96271169 URBA S 36L35 EPR BK CL2 8M MTP76 L740



Urba

Lanterne d'éclairage urbain LED, Small avec 36 LED alimentées en 350mA et optique pour Prismatique. Electronique, non gradable. Classe électrique II, IP66, IK08. Corps : aluminium injecté, texturé noir. Fermeture : verre prismatique. Pré-câblé avec 8 m de câble. Montage top sur mât de Ø 76mm. Livré avec LED 4 000 K.

Dimensions : 738 x 336 x 345 mm

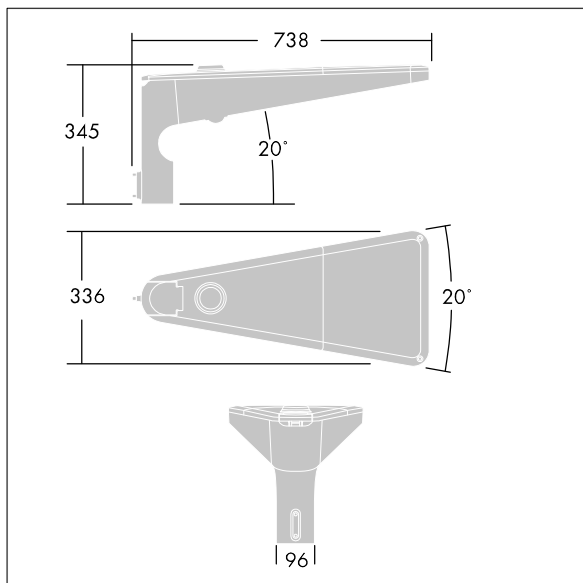
Puissance totale : 39 W

Poids : 10,5 kg

Scx : 0.1 m²



TLG_URBA_F_SMTPBKPD.jpg



TLG_URBA_M_MTP70S.wmf

Toutes les valeurs marquées d'un * sont des valeurs nominales. Thorn utilise des composants testés et éprouvés, en provenance des meilleurs fournisseurs. Dans certains cas isolés, il se peut qu'il y ait des pannes de nature technologique au niveau des LED individuels, pendant le cycle de vie nominal du produit. Les normes internationales fixent la tolérance du flux initial et de la charge associée à $\pm 10\%$. La température des couleurs est soumise à une tolérance de jusqu'à ± 150 Kelvin par rapport à la valeur nominale. Sauf indication contraire, les valeurs sont applicables pour une température ambiante de 25 °C. Dans la plupart des produits, la panne d'un point LED n'entraîne aucune diminution fonctionnelle de la performance lumineuse du luminaire et n'est donc pas un motif de plainte valide. À moins d'indications contraires, tous les produits LED de Thorn sont adaptés à un usage sans restriction (groupe RG0 ou RG1) en termes de sécurité photobiologique de la lumière bleue (IEC/EN60598-1).

Les produits de Thorn Lighting sont perfectionnés en permanence. Nous nous réservons le droit d'apporter des modifications à nos produits sans autres publications.

© Thorn Lighting