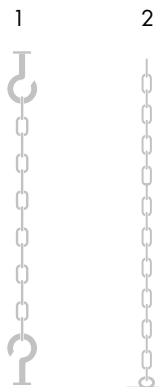


Tillbehör – upphängningsdetaljer

Tillbehör	E-nummer	För armatur
Dragströmbrytare	7970100	

Kedjeupphäng

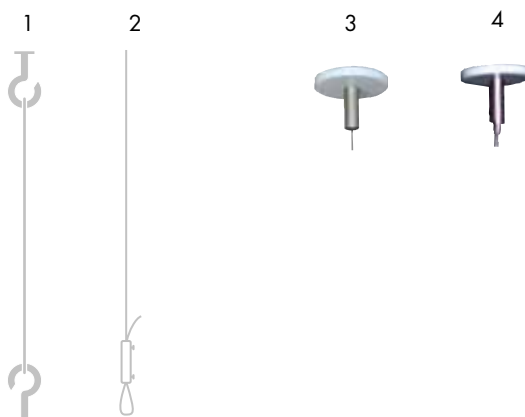
1: Enkelt kedjeupphäng	7930531	Indus RD, 7297D*, Corrosionsforce (PMII)*, Coldforce*, Impactforce* * = best. tillsammans med linfäste
2: TEK 600 Enkelt kedjeupphäng med fästögla L=0,6 m/par	7971064	Kompletteras med bygel DQ 103
Kedja löpmeter för enkelupphäng	7930539	
Kedja löpmeter för V-upphäng	7930538	



Wireupphäng

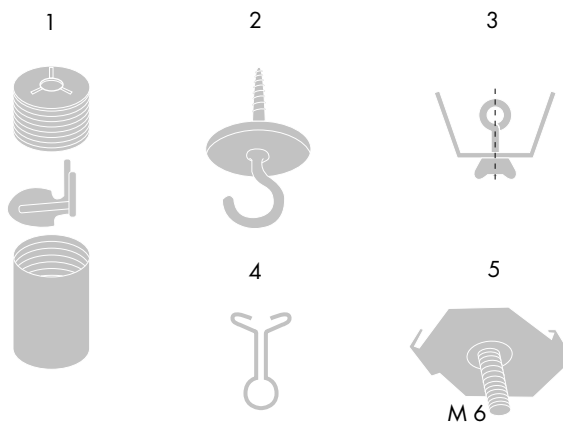
Till interiörarmaturer för pendlat montage medlevereras normalt ett wireupphäng enligt vad som anges på katalogbladet.

1: Enkelt wireupphäng med ögleskruv L=1 m/par	7930521	Prisma
2: Enkelt wireupphäng med fästögla L=0,6 m/par	7971066	
3: Upphäng Decor med takfäste även för T-profil	7970083	Line XS, Optus IV,
4: Upphäng Decor med snabbblås och takfäste, även för T-profil	7970084	Qvintus, Sigmapak
Wire löpmeter	7930632	
Wire löpmeter, vit	T6900330	
Bygel, DQ 103	7971117	Qvintus
Wirelös	T6900085	



Uppfästningsdetaljer

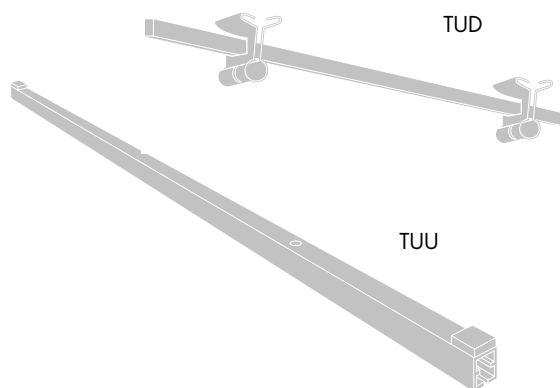
1: Takkopp av vitlackerad aluminium	7930529	För wire eller kedja, enkel eller V-upphäng
2: TBK Takkrok m. täckbricka/par	7971079	
3: TUB Upphångningsbygel	7930601	SE (2x18W)
4: TUD Upphångningsclips för T-profil (par)	7971003	Samtliga för pendling
5: TMC Montageclips för T-profil (par)	7971078	För dikt takmontage



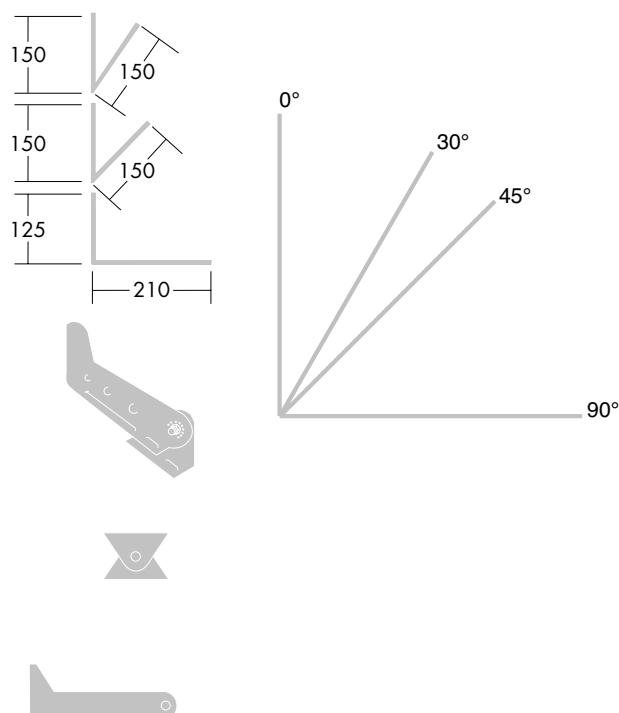
Tillbehör	E-nummer	För armatur
Linfästen		
1: 1 par Linkrok och skruvar	7930614	Titus Industri, Titus Sport, Indus RD, Prisma, Perlan PE, 7297D
2: 1 par Linkrok och skruvar av syrafast stål	7930619	7297D
Linkrok och skruvar av rostfritt stål inkl tätningbricka	7970025	PM II



Bärskenor		
TUD Bärskena 1 st med clips för upphängning av armatur i synlig bärprofil. Längd 600-625 mm	7971001	
TUD Bärskena 1 st med clips för upphängning av armatur i synlig bärprofil. Längd 1200-1250 mm	7971002	
TUU Bärskena, 1 par vridbar för upphängning av armaturer i fasta tak. Längd 620 mm	7971004	



Konsoler		
VK30* Väggkonsol 30°, 150x150 mm vitlackerat plattjärn 40x2 mm	7971090	
VK45* Väggkonsol 45°, 150x150 mm vitlackerat plattjärn 40x2 mm aluzink 40x2 mm	7971091 7930852	
VK90** Väggkonsol 90°, 125x210 mm vitlackerat plattjärn 40x5 mm aluzink 40x5 mm	7971092 7930862	
Väggkonsol* ställbar i 30° intervall, längd 200 mm Vitlackerad TVS 200 Aluzink OVS 200	7971096 7971107	
Tak- och väggkonsol* ställbar i 30° intervall, längd 60 mm Vitlackerad TVS 60 Aluzink OVS 60	7971097 7971106	
Väggkonsol fast** längd 200 mm Vitlackerad TVF 200 Aluzink OVF 200	7971098 7971108	



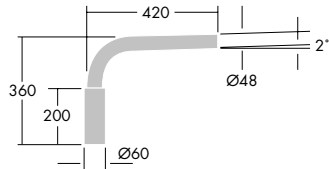
*Passar till Corrosionforce (PM II), Coldforce, Impactforce, 7279D

**Passar till Indus RD, 7297D, Corrosionforce (PM II), Coldforce, Impactforce

Tillbehör – gatu- och parkarmaturer

Tillverkade av varmgalvaniserat stål/pressgjuten aluminium

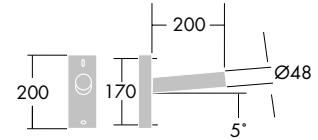
Typ 100



E7771238

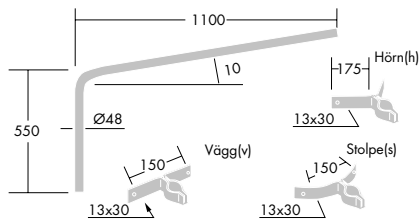
Väggarmar

Typ 53, vägg, hörn, stolpe



E7771500

Typ 51 v, h, s (lev. 2 fästen + 1 arm)

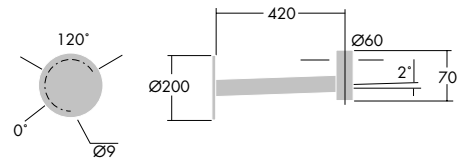


E7771403

E7771402

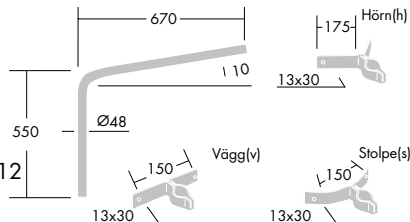
E7771404

Typ 56



E7771442

Typ 52 v, h, s (lev. 2 fästen + 1 arm)

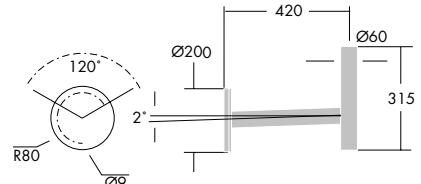


E7771413

E7771412

E7771414

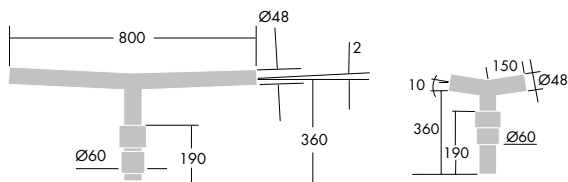
Typ 57



E7771444

Typ 72B

Typ 72

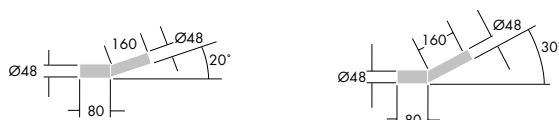


E7771230

E7939250

Typ 75/20°

Typ 75/30°

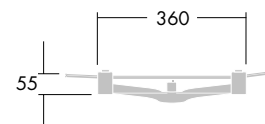


E7939800

E7939802

Linfäste

Linbygel, bricka, bult (M12), adapter 1/2"R-M12 + 1 förskruvning med avlastning Pr 22.5



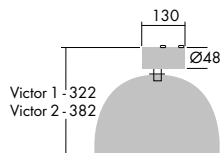
E7930684

Montagedetaljer speciellt för Victor och Victoria

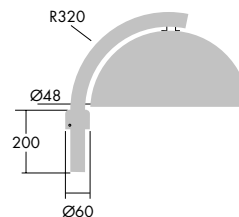
Fäste för utliggararm (ställbart 0°, -5°) E7771252

Fäste för 60mm utliggararm:
E7771251

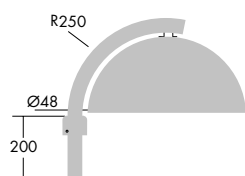
Takfäste:
E7767919



Stolpböj för Victor 2
E7771248

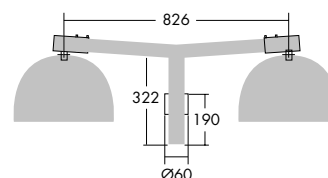


Stolpböj för Victor 1
E7771246

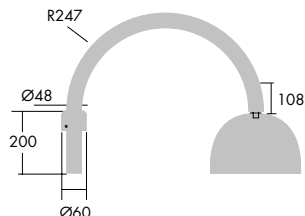


Dubbelfäste typ 72B (erfordrar även fäste för utliggararm
E7771252)

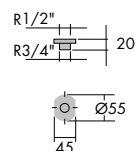
E7771230



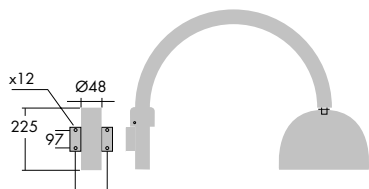
Stolpkrok
E7771244



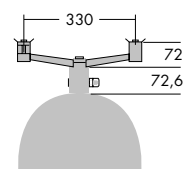
Övergångsadapter 1/2" - 3/4"
E7771254



Väggfäste för Stolpkrok eller stolprör
E7771236

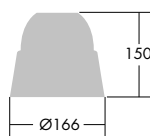
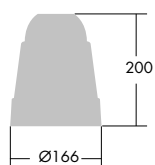


Linifäste med adapter, förskruvning Pr 22,5 och blindpropp
E7771250



Påbyggnadshatt Victor 2
E77733528

Påbyggnadshatt Victor 1
E77733529



Övriga tillbehör

Kulled
Stolpkrok R230 m. kulled
Stolpkrok R295 m. kulled

7771264
7771245
7771262

Tillbehör – strålkastare

Fästhålmått för strålkastare

AreaFlood 1 and 2	Sonpak LX 7	Sonpak LX 15/25/40	Qba	Contrast Champion Troika	Mundial
Centrum Ø 22, 2 x Ø 11 c/c 102 2 x Ø 15 c/c 200	Centrum Ø 16, 2 x Ø 11 c/c 100 2 x Ø 13 c/c 180	Centrum Ø 21, 2 x Ø 13 c/c 250	Centrum Ø 16,5, 2 x Ø 7 c/c 65-70	Centrum Ø 22, 2 x Ø 15 c/c 200	Centrum Ø 22, 2 x Ø 15 c/c 250

Tillbehör för strålkastare

Tillbehör	Fig	E-nummer	Kan användas till strålkastare				
			Sonpak LX 7/15	Sonpak LX 15/25/40	Qba	Contrast Champion Troika	Mundial
SUA, fästbygel	1	7767904					
SUB, fäste	2	7767900					
SUB+SUA	3				•		
OHA 4610, toppfäste	5	7767911	•		•		
OHA 4626, balk	7	7767916	•	•	•	•	•
OHA 4625B, balk	8	7767918	•	•	•	•	•

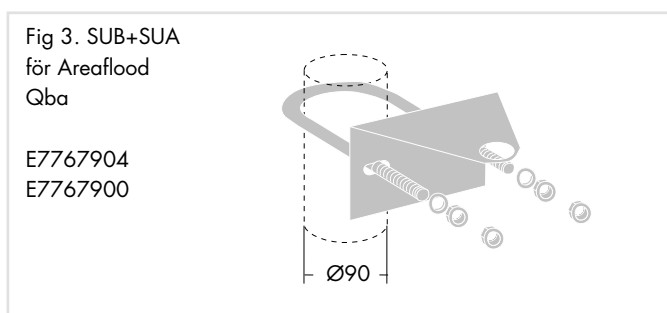
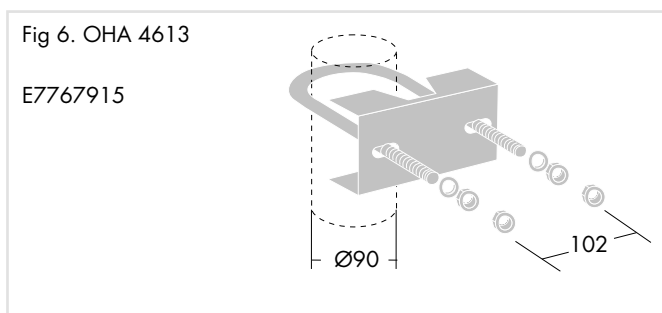
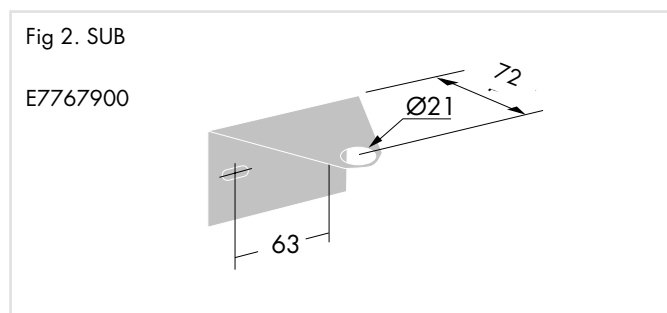
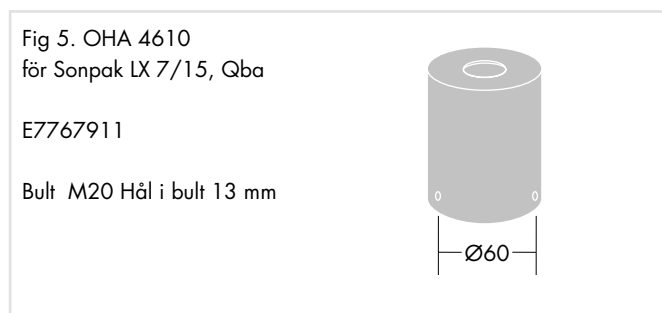
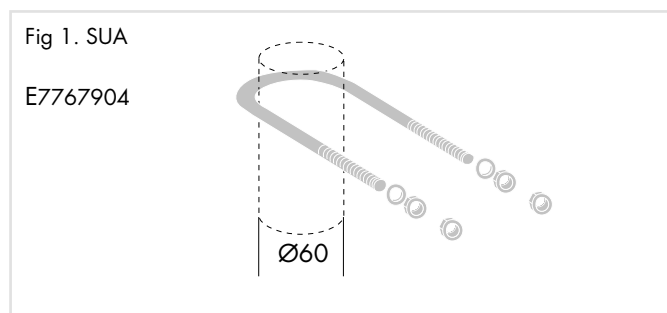
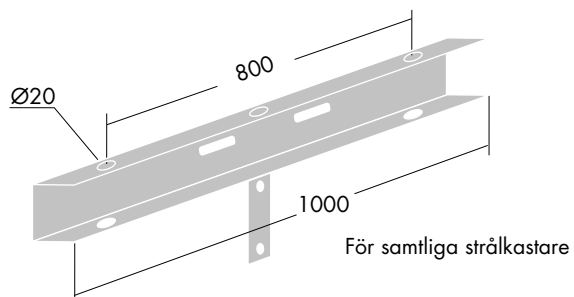


Fig 7.

Strålkastarbalk för trästolpe Balk 40x80x40x4

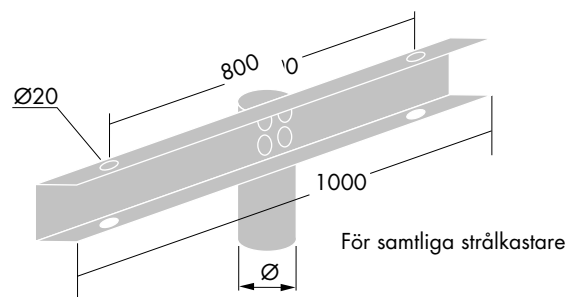


För stolpe Ø 120-220 mm
 Balk OHA 4626 7767916
 Bygel T 160 E 7767908

För stolpe Ø 210-280 mm
 Balk OHA 4626 7767916
 Bygel T 210 7767906

Fig 8.

Strålkastarbalk för rörstolpe Balk 40x80x40x4



För stolpe Ø 60 mm
 OHA 4625 B 7767918

