

NY

D-CO LED

Små LED-armaturer som är utmärkta till markerings eller effektbelysning. Kombinerar kvalite med enkel installation och miljötänkande



Ljuskälla



Standard



IP20



- Enkel och snabb installation utan verktyg
- LED med livslängd upp till 50 000 timmar
- Skonsam mot miljön och underhållsfri
- Driftdon finns för ljusreglering.
- Inget UV-ljus eller IR-värme
- Alla LED är Osram Golden Dragon för exakt färgtemperatur
- Urval av olika färgtemperaturer. Standard 3000K. 4000K finns på förfrågan

Material/Ytbehandling

Kåpa: aluminium, titangrå lack
Kablar halogenfria

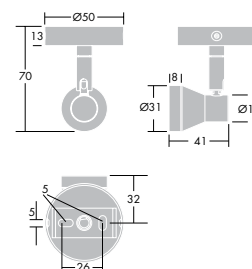
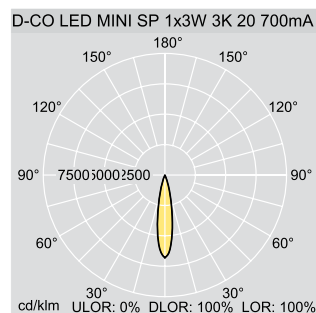
Installation/Montering

Fästs med monteringsstång och skruvar.
Snabkoppling mellan armatur och driftdon för enkel installation

Beställningsguide

Levereras komplett med LED

Beskrivning	Vikt kg	E-nummer	SAP nummer
Spotlights			
D-CO LED MINI SP 1X3W 3K 20° 700mA GRY	0.09	E7462635	96107965
Tillbehör			
LED CONV 8W 350mA 100-240V 3PLUG	0.08	E5280933	96107646
LED CONV 12W 350mA 100-240V 6PLUG	0.14	E5280934	96107647
MULTIPLUG 6WAY SERIES 350mA LED	0.03	E5280938	96107651
LED CONV 6W 350mA 230V 1-10	0.05	E5280935	96107648
LED CONVERTER 25W UNI 110-240V DIM		E5280936	96107649
LED EXTENSION 1m SOCKET7CLIP 350mA			96108024
MULTIPLUG 3WAY SERIES 350mA LED	0.02	E5280937	96107650





Graffiti S

Liten spotlight för PAR- och QRhalogen lampor med fast ljusspridning. Val av ljuskälla möjliggör olika ljusfördelningar



- Graffitis rena, enkla form återspeglas i alla varianter vilket ger familjen en enhetlig design.
- Tillverkad av hållbar pressgjuten aluminium
- Kan monteras på vägg eller 3-fas skena (multiadapter)
- Levereras för lågvolt eller 230V spänning. Varianter för lågvolt har elektronisk dimbar transformator i adaptern eller takfästet
- Central dimmer som styrs via DSI eller återfjädrande brytare (40-500VA och 40-1000VA) beställs separat som tillbehör och kan då användas som centralstyrning av hela skenan
- Stabil ledad stålarm

Material/Ytbehandling

Stomme: pressgjuten aluminium, vitlackerad (nära RAL 9016) eller silver/grå (RAL 9007)
Ledad arm: stål

Installation/Montering

Passar för 3-fas skena (multiadapter) eller väggmontage. 2x1.5 mm² skruvplint utan överkoppling. 10 mm införningshål baktill och på sidorna gäller för väggmonterade varianter. Horisontell inställning 0° - 360°, vertikal inställning 0° - 90°. Tillbehör med bajonettfatning monteras enkelt utan verktyg. Montering på skena: mekanisk och elektrisk anslutning sker med hjälp av adaptern som hålls kvar i två fästpunkter och låses med en spak. Välj önskad fas (1,2 eller 3) med fasväljaren.

**Ljuskälla**

	PAR30 (HR)	E27	75W
	PAR16 (HR)	GZ10	50W
	QR-CBC (HRG)	GU5,3	50W

Standard

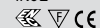
EN60598



IP20

850°C

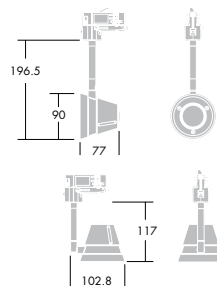
IK02

**Beställningsguide**

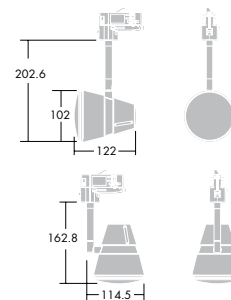
Ljuskällor beställs separat. Alla versioner har ett fast ljuskälleläge.

Beskrivning	Vikt kg	E-nummer	SAP nummer
Vägg/takfäste			
GRAFFITI S 1X50W PAR16 GZ10 MSF WHI	0.50	E7459631	96106671
GRAFFITI S 1X50W PAR16 GZ10 MSF GRY	0.50	E7459633	96106679
GRAFFITI S 1X75W PAR30 MSF WHI	0.50	E7459630	96106670
GRAFFITI S 1X75W PAR30 MSF GRY	0.50	E7459632	96106678
3-fas adapter			
GRAFFITI S 1X50W PAR16 GZ10 MT3 WHI	0.46	E7439401	96106676
GRAFFITI S 1X50W QR-CBC MT3 WHI	0.25	E7439402	96106677
GRAFFITI S 1X50W PAR16 GZ10 MT3 GRY	0.46	E7439404	96106684
GRAFFITI S 1X50W QR-CBC MT3 GRY	0.25	E7439405	96106685
GRAFFITI S 1X75W PAR30 MT3 GRY	0.46	E7439403	96106683
GRAFFITI S 1X75W PAR30 MT3 WHI	0.46	E7439400	96106675
Tillbehör			
PDAS 1000VA	0.40	E1901943	22154306
PDAX 500VA	0.20	E1901942	22154307

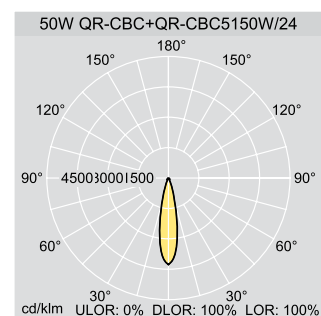
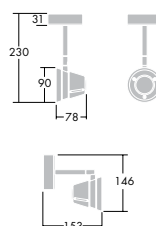
MSF - montage på vägg/ tak, WHI - vit, GRY - grå, MT3 - montage på 3-fas skena,
 PDAS - central dimmer (för skena) 40-1000VA, PDAX - central dimmer (för skena) 40-500VA



Graffiti S, montage för 3-fas skena PAR 16 och QR CBC



Graffiti S, montage för 3-fas skena PAR 20/30



Graffiti M

Spotlight med två olika reflektoralternativ, smalstrålande eller bredstrålande, steglöst justerbar ljusfördelning



- Graffitis rena, enkla form återspeglas i alla varianter vilket ger familjen en enhetlig design.
- Tillverkad av hållbar pressgjuten aluminium
- Steglös ljusvinkeljustering 10°-35° (smal) och 25°-55° (bred)
- Steglös ljusfördelning för QT12 och HIT versioner
- Levereras för lågvolt eller 230V spänning. Varianter för lågvolt har elektronisk dimbar transformator i adaptern eller takfästet
- Brett urval av halogen eller metallhalogenlampor
- Central dimmer som styrs via DSI eller återfjädrande brytare (40-500VA och 40-1000VA) beställs separat som tillbehör och kan då användas som centralstyrning av hela skenan på Graffiti M (QT12 och QR111)
- Vägghöjning eller 3-fas skena (multiadapter)
- Stabil ledad stålarm
Lätt att installera, användarvänliga tillbehör med enkel bajonettfatning

Material/Ytbehandling

Stomme: pressgjuten aluminium, vitlackerad (nära RAL 9016) eller silver/grå (RAL 9007)
Reflektor: anodiserad aluminium, silverfärgad som standard, guldfärgad på beställning
Ledad arm: stål i silvergrå färg
HIT-TC varianter levereras med skyddsglas (skyddsglas ingår som 1 av max. 3 tillbehör).

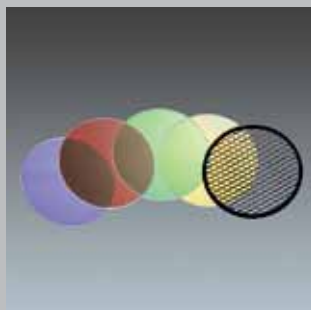
Installation/Montering

Passar för 3-fas skena (multiadapter) eller väggmontage. 2x3x2.5 mm² plint 10mm införningshål baktill och på sidorna, gäller för vägg/tak monterade varianter. Tak-/väggvarianter kan överkopplas. Horisontell inställning 0° - 360°, vertikal inställning 0° - 90°. Tillbehör med bajonettfatning monteras enkelt utan verktyg. Montering på skena: mekanisk och elektrisk anslutning sker med hjälp av adaptern som hålls kvar i två fästpunkter och låses med hjälp av en spak. Välj önskad fas (1,2 eller 3) med hjälp av fassväljaren. (Välj fas innan montage sker på skenan).

Beställningsguide

Ljuskälla beställs separat.

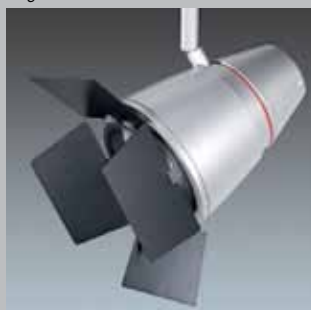
Beskrivning	Vikt kg	E-nummer	SAP nummer
Tak/väggfäste fast ljusbild			
GRAFFITI M 1X35W HIPAR111 GX8,5 MSF WHI	1.43	E7459635	96106695
GRAFFITI M 1X35W HIPAR111 GX8,5 MSF GRY	1.43	E7459646	96106706
GRAFFITI M 1X70W HIPAR111 GX8,5 MSF WHI	1.43	E7459636	96106696
GRAFFITI M 1X70W HIPAR111 GX8,5 MSF GRY	1.43	E7459647	96106707
GRAFFITI M 1X100W QR111 MSF WHI	1.40	E7459634	96106694
GRAFFITI M 1X100W QR111 MSF GRY	1.40	E7459645	96106705
Tak/vägg smalstrålande, justerbar			
GRAFFITI M 1X20W HIT G8,5 MSF SP WHI	1.42	E7459638	96106688
GRAFFITI M 1X20W HIT G8,5 MSF SP GRY	1.42	E7459649	96106699
GRAFFITI M 1X35W HIT G8,5 MSF SP WHI	1.42	E7459639	96106690
GRAFFITI M 1X35W HIT G8,5 MSF SP GRY	1.42	E7459650	96106701
GRAFFITI M 1X70W HIT G8,5 MSF SP WHI	1.43	E7459640	96106692
GRAFFITI M 1X70W HIT G8,5 MSF SP GRY	1.43	E7459651	96106703
GRAFFITI M 1X90W QT12 MSF SP WHI	1.40	E7459637	96106686
GRAFFITI M 1X90W QT12 MSF SP GRY	1.40	E7459648	96106697
Tak/vägg bredstrålande, justerbar			
GRAFFITI M 1X20W HIT G8,5 MSF FL WHI	1.42	E7459642	96106689
GRAFFITI M 1X20W HIT G8,5 MSF FL GRY	1.42	E7459653	96106700
GRAFFITI M 1X35W HIT G8,5 MSF FL WHI	1.42	E7459643	96106691
GRAFFITI M 1X35W HIT G8,5 MSF FL GRY	1.42	E7459654	96106702
GRAFFITI M 1X70W HIT G8,5 MSF FL WHI	1.43	E7459644	96106693
GRAFFITI M 1X70W HIT G8,5 MSF FL GRY	1.43	E7459655	96106704
GRAFFITI M 1X90W QT12 MSF FL WHI	1.40	E7459641	96106687
GRAFFITI M 1X90W QT12 MSF FL GRY	1.40	E7459652	96106698
3-fas adapter fast ljusbild			
GRAFFITI M 1X35W HIPAR111 GX8,5 MT3 WHI	1.31	E7439407	96106717
GRAFFITI M 1X35W HIPAR111 GX8,5 MT3 GRY	1.31	E7439418	96106728
GRAFFITI M 1X70W HIPAR111 GX8,5 MT3 WHI	1.31	E7439408	96106718
GRAFFITI M 1X70W HIPAR111 GX8,5 MT3 GRY	1.31	E7439419	96106729
GRAFFITI M 1X100W QR111 MT3 WHI	1.28	E7439406	96106716
GRAFFITI M 1X100W QR111 MT3 GRY	1.28	E7439417	96106727



Färgfilter



Bikakebländskydd



Barn door

Ljuskälla

	HIT (MT)	G8,5	20-70W
	HIPAR 111 (MR) GX8,5		35-70W
	QT12 (HSG)	GY6,35	90W

Standard

EN60598



IP20

850°C

IK02



Beskrivning	Vikt kg	E-nummer	SAP nummer
3-fas adapter smalstrålande, justerbar			
GRAFFITI M 1X20W HIT G8,5 MT3 SP WHI	1.30	E7439410	96106710
GRAFFITI M 1X20W HIT G8,5 MT3 SP GRY	1.30	E7439421	96106721
GRAFFITI M 1X35W HIT G8,5 MT3 SP WHI	1.30	E7439411	96106712
GRAFFITI M 1X35W HIT G8,5 MT3 SP GRY	1.30	E7439422	96106723
GRAFFITI M 1X70W HIT G8,5 MT3 SP WHI	1.31	E7439412	96106714
GRAFFITI M 1X70W HIT G8,5 MT3 SP GRY	1.31	E7439423	96106725
GRAFFITI M 1X90W QT12 MT3 SP WHI	1.28	E7439409	96106708
GRAFFITI M 1X90W QT12 MT3 SP GRY	1.28	E7439420	96106719

3-fas bredstrålande, justerbar			
GRAFFITI M 1X20W HIT G8,5 MT3 FL WHI	1.30	E7439414	96106711
GRAFFITI M 1X20W HIT G8,5 MT3 FL GRY	1.30	E7439425	96106722
GRAFFITI M 1X35W HIT G8,5 MT3 FL WHI	1.30	E7439415	96106713
GRAFFITI M 1X35W HIT G8,5 MT3 FL GRY	1.30	E7439426	96106724
GRAFFITI M 1X70W HIT G8,5 MT3 FL WHI	1.31	E7439416	96106715
GRAFFITI M 1X70W HIT G8,5 MT3 FL GRY	1.31	E7439427	96106726
GRAFFITI M 1X90W QT12 MT3 FL WHI	1.28	E7439413	96106709
GRAFFITI M 1X90W QT12 MT3 FL GRY	1.28	E7439424	96106720

Tillbehör			
GRAFFITI M FILTER RED	0.08	E7439428	96106742
GRAFFITI M FILTER BLU	0.08	E7439429	96106743
GRAFFITI M FILTER GRN	0.08	E7439430	96106744
GRAFFITI M FILTER YEL	0.08	E7439431	96106745
GRAFFITI M FILTER IR/UVA	0.08	E7439432	96106746
GRAFFITI M FILTER FOOD	0.08	E7439433	96106747
GRAFFITI M LV GR BLK	0.01	E7439434	96106748
GRAFFITI M BARN DOOR BLK	0.22	E7439435	96106749

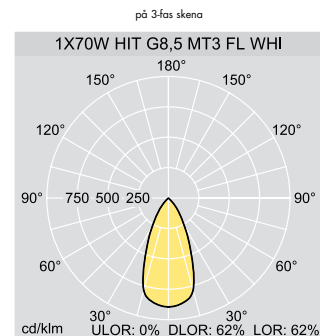
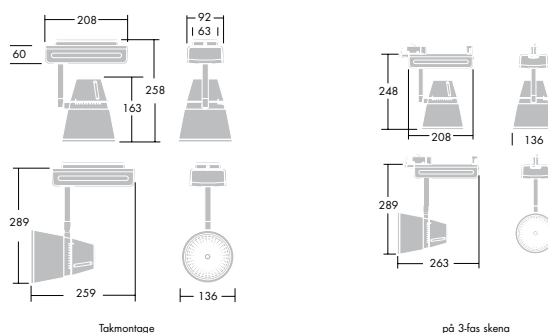
Tillbehör			
PDAS 1000VA	0.40	E1901943	22154306
PDAX 500VA	0.20	E1901942	22154307

MT3 - montage på 3-fas skena, SP - smalstrålande, FL - bredstrålande, WHI - vit, GRY - grå, MSF - montage på vägg/tak,

PDAS - central dimmer (för skenan) 40 - 1000VA (QT 12 + QR111)

PDAX - central dimmer (för skenan) 40-500VA (QT 12 + QR 111)

LV GR BLK - bikakebländskydd



Graffiti L

Kraftfull spotlight med två olika reflektoralternativ, smalstrålande eller bredstrålande, steglöst justerbar ljusfördelning



- Graffitis rena, enkla form återspeglas i alla varianter vilket ger familjen en enhetlig design.
- Tillverkad av hållbar pressgjuten aluminium
- Steglös ljusvinkeljustering 10°-35° (smal) och 25°-55° (bred)
- Vägghmontering eller 3-fas skena (multiadapter)
- Stabil ledad stålarm
- Reflektor i silver som standard, guldfärgad på begäran
- Lätt att installera, användarvänliga tillbehör med enkel bajonettfatning

Material/Ytbehandling

Stomme: pressgjuten aluminium, vitlackerad (nära RAL 9016) eller silver/grå (RAL 9007).

Reflektor: anodiserad aluminium silverfärgad som standard; guldfärgad på beställning.

Ledad arm : stål i silvergrå färg.

HIT varianter med skyddsglas. (skyddsglas ingår som 1 av max. 3 tillbehör)

Installation/Montering

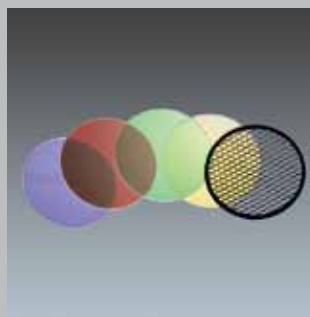
Lämplig för 3-fas skena (multiadapter) eller väggmontering 3 x 2 x 2,5 mm² insticksplint och 10 mm kabelgenomföringshål baktill och på sidorna för tak-/väggmonterade versioner. Vridning: 0-360°. Lutning: 0-90°. Tillbehör monteras enkelt utan verktyg tack vare bajonettfunktionen. Montering på skena: mekanisk och elektrisk skenanslutning görs med hjälp av skenadaptern, som via två stabila klämpunkter snabbt och säkert placeras på skenan och fästs med en enda vridning medurs på fastspänningsspaken. Välj önskad krets (1, 2 eller 3) med hjälp av väljaren ovanpå skendosan innan den installeras på skenan.



Barn door



Bikakebländskydd



Färgfilter

Ljuskälla

HIT (MT)	G12	150W
HST (STH)	GX12	50-100W

Standard

EN60598



IP20

850°C

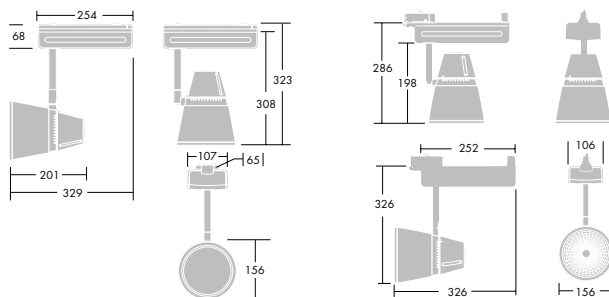
IK02

**Beställningsguide**

Ljuskällor beställs separat.

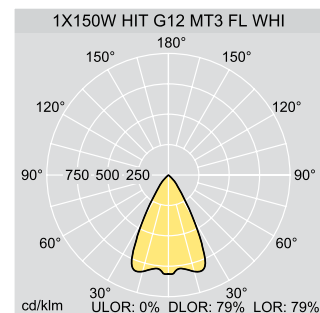
Beskrivning	Vikt kg	E-nummer	SAP nummer
Smalstrålande - 3-fas adapter			
GRAFFITI L 1X50W HST GX12 MT3 SP WHI	1.70	E7439437	96106732
GRAFFITI L 1X50W HST GX12 MT3 SP GRY	1.70	E7439443	96106738
GRAFFITI L 1X100W HST GX12 MT3 SP WHI	1.70	E7439438	96106734
GRAFFITI L 1X100W HST GX12 MT3 SP GRY	1.70	E7439444	96106740
GRAFFITI L 1X150W HIT G12 MT3 SP WHI	1.70	E7439436	96106730
GRAFFITI L 1X150W HIT G12 MT3 SP GRY	1.70	E7439442	96106736
Bredstrålande - 3-fas adapter			
GRAFFITI L 1X50W HST GX12 MT3 FL WHI	1.70	E7439440	96106733
GRAFFITI L 1X50W HST GX12 MT3 FL GRY	1.70	E7439446	96106739
GRAFFITI L 1X100W HST GX12 MT3 FL WHI	1.70	E7439441	96106735
GRAFFITI L 1X100W HST GX12 MT3 FL GRY	1.70	E7439447	96106741
GRAFFITI L 1X150W HIT G12 MT3 FL WHI	1.70	E7439439	96106731
GRAFFITI L 1X150W HIT G12 MT3 FL GRY	1.70	E7439445	96106737
Tillbehör			
GRAFFITI L BARN DOOR BLK	0.30	E7439455	96106757
GRAFFITI L FILTER RED	0.10	E7439448	96106750
GRAFFITI L FILTER BLU	0.10	E7439449	96106751
GRAFFITI L FILTER GRN	0.10	E7439450	96106752
GRAFFITI L FILTER YEL	0.10	E7439451	96106753
GRAFFITI L FILTER IR/UVA	0.10	E7439452	96106754
GRAFFITI L FILTER FOOD	0.10	E7439453	96106755
GRAFFITI L LV GR BLK	0.02	E7439454	96106756

MT3 - montage på 3-fas skena, SP - smalstrålande, FL - bredstrålande, WHI - vit, GRY - grå,
MSF - montage på vägg/tak, LV GR BLK - bikakebländskydd



Takmontage

på 3-fas skena



Prospector

Mångsidig, lätthanterlig spotlight
lämplig för butiksbelysning



- Två storlekar small (S) och medium (M) i silvergrått och vitt
- Tack vare ett brett utbud av metallhalogenlampor (20W, 35W och 70W) är det enkelt att välja rätt modell för tillämpningen
- Tre olika ljusfördelningsmodeller: 14° spot, 22° strålkastare och 34° bred strålkastare. Alla finns med utbytbara reflektorer. Ljusfördelningen kan alltså enkelt justeras genom att byta reflektor.
- Den inbyggda sockelleden kan justeras genom två axlar: 365° vågrätt och 90° lutning, och låses med en insexskruv
- Rutinunderhåll, som t.ex. byte av lampa, kan enkelt utföras efter att spotlightens främre ringreflektor tagits bort

Material/Ytbehandling

Armatyr: formgjuten aluminium, vitmålad (RAL 9016) eller silver/grå (liknar RAL 9007).
Reflektorer: pulverlackerat och anodiserat aluminium med hög renhetsgrad.

Installation/Montering

För montering på 3-fas skena.

**Ljuskälla**

HIT (MT)	PGJ5	20W
HIT (MT)	GX8,5	35-70W

Standard

EN60598



850°C

IP20

**Beställningsguide**

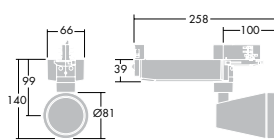
Ljuskällor beställs separat.

Beskrivning	Vikt kg	E-nummer	SAP nummer
S 20W HIT			
PROSPECTOR S 1X20W HIT PGJ5 MT3 SP WHI	0.70	E7439530	96107590
PROSPECTOR S 1X20W HIT PGJ5 MT3 FL GRY	0.70	E7439533	96107593
PROSPECTOR S 1X20W HIT PGJ5 MT3 WFL WHI	0.70	E7439534	96107594
PROSPECTOR S 1X20W HIT PGJ5 MT3 FL WHI	0.70	E7439532	96107592
PROSPECTOR S 1X20W HIT PGJ5 MT3 SP GRY	0.70	E7439531	96107591
PROSPECTOR S 1X20W HIT PGJ5 MT3 WFL GRY	0.70	E7439535	96107595
S-tillbehör			
PROSPECTOR S FILTER IR/UVA	0.03	E7439553	96107601
PROSPECTOR S LV GR BLK	0.03	E7439548	96107603
PROSPECTOR S BARN DOOR BLK	0.30	E7439549	96107604
PROSPECTOR S REFL SIL SP	0.03	E7439550	96107605
PROSPECTOR S REFL SIL FL	0.03	E7439551	96107606
PROSPECTOR S REFL SIL WFL	0.03	E7439552	96107607
M 35W HIT			
PROSPECTOR M 1X35W HIT G8,5 MT3 SP WHI	1.10	E7439536	96107608
PROSPECTOR M 1X35W HIT G8,5 MT3 SP GRY	1.10	E7439537	96107609
PROSPECTOR M 1X35W HIT G8,5 MT3 FL WHI	1.10	E7439538	96107610
PROSPECTOR M 1X35W HIT G8,5 MT3 FL GRY	1.10	E7439539	96107611
PROSPECTOR M 1X35W HIT G8,5 MT3 WFL WHI	1.10	E7439540	96107612
PROSPECTOR M 1X35W HIT G8,5 MT3 WFL GRY	1.10	E7439541	96107613
M 70W HIT			
PROSPECTOR M 1X70W HIT G8,5 MT3 FL GRY	1.10	E7439545	96107617
PROSPECTOR M 1X70W HIT G8,5 MT3 SP WHI	1.10	E7439542	96107614
PROSPECTOR M 1X70W HIT G8,5 MT3 SP GRY	1.10	E7439543	96107615
PROSPECTOR M 1X70W HIT G8,5 MT3 FL WHI	1.10	E7439544	96107616
PROSPECTOR M 1X70W HIT G8,5 MT3 WFL WHI	1.10	E7439546	96107618
PROSPECTOR M 1X70W HIT G8,5 MT3 WFL GRY	1.10	E7439547	96107619

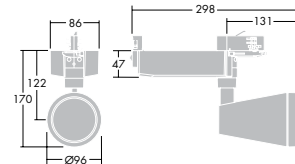
Beskrivning	Vikt kg	E-nummer	SAP nummer
M-tillbehör			
PROSPECTOR M FILTER IR/UVA	0.04	E7439559	96107625
PROSPECTOR M BARN DOOR BLK	0.30	E7439555	96107628
PROSPECTOR M LV GR BLK	0.03	E7439554	96107627
PROSPECTOR M REFL SIL SP	0.03	E7439556	96107629
PROSPECTOR M REFL SIL FL	0.12	E7439557	96107630
PROSPECTOR M REFL SIL WFL	0.03	E7439558	96107631

MT3 - montage på 3-fas skena, SP - smalstrålande, FL - bredstrålande,
IR/UVA - IR och UV filter, LV GR BLK - Bikakebländskydd svart,

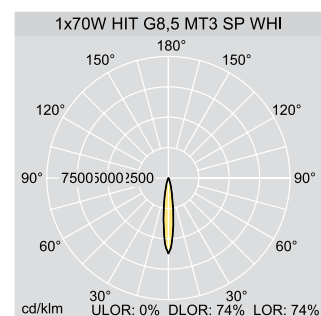
BARN DOOR - ställbara avskärmingsklaffar, WFL - extra bredstrålande, REFL - reflektor



Liten



Mellan





Ljuskälla

LED

Standard

EN55015



850°C

IP20

CE

- Med de här attributen har lysdiodsspotlighten samma belysningsnivå och -kvalitet som en 35W lågvoltshalogen-reflektorlampa, men förbrukar bara en tredjedel så mycket energi!
- Ljusstrålens utstrålningsvinkel på 2 x 9,5° säkerställer precis och enhetlig punkt-belysning för butiker och skyltning
- Genom att LED används avges varken IR- eller UV-strålning, så att känsliga objekt och material inte missfärgas eller försämras. En LED innehåller inte kvicksilver och bly.
- Slås av/på omedelbart

Material/Ytbehandling

Armatur: formgjuten aluminium, vitmålad (RAL 9016) eller silver/grå (liknar RAL 9007).

Reflektorer: pulverlackerat och anodiserat aluminium med hög renhetsgrad

Takarmaturhus: plykarbonat, vitmålad (RAL 9016) eller silver/grå (liknar RAL 9007).

Installation/Montering

För montering på 3-fas skena.

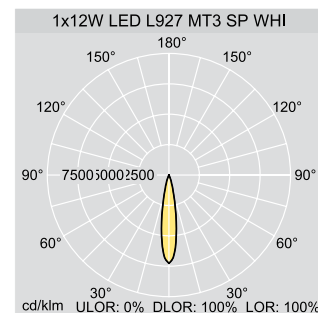
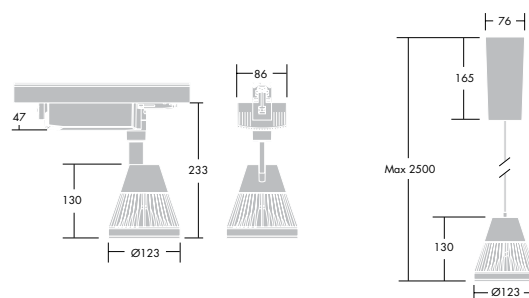
Finns även för 2,5 m pendlad montering med takdosa och målat armaturhus.

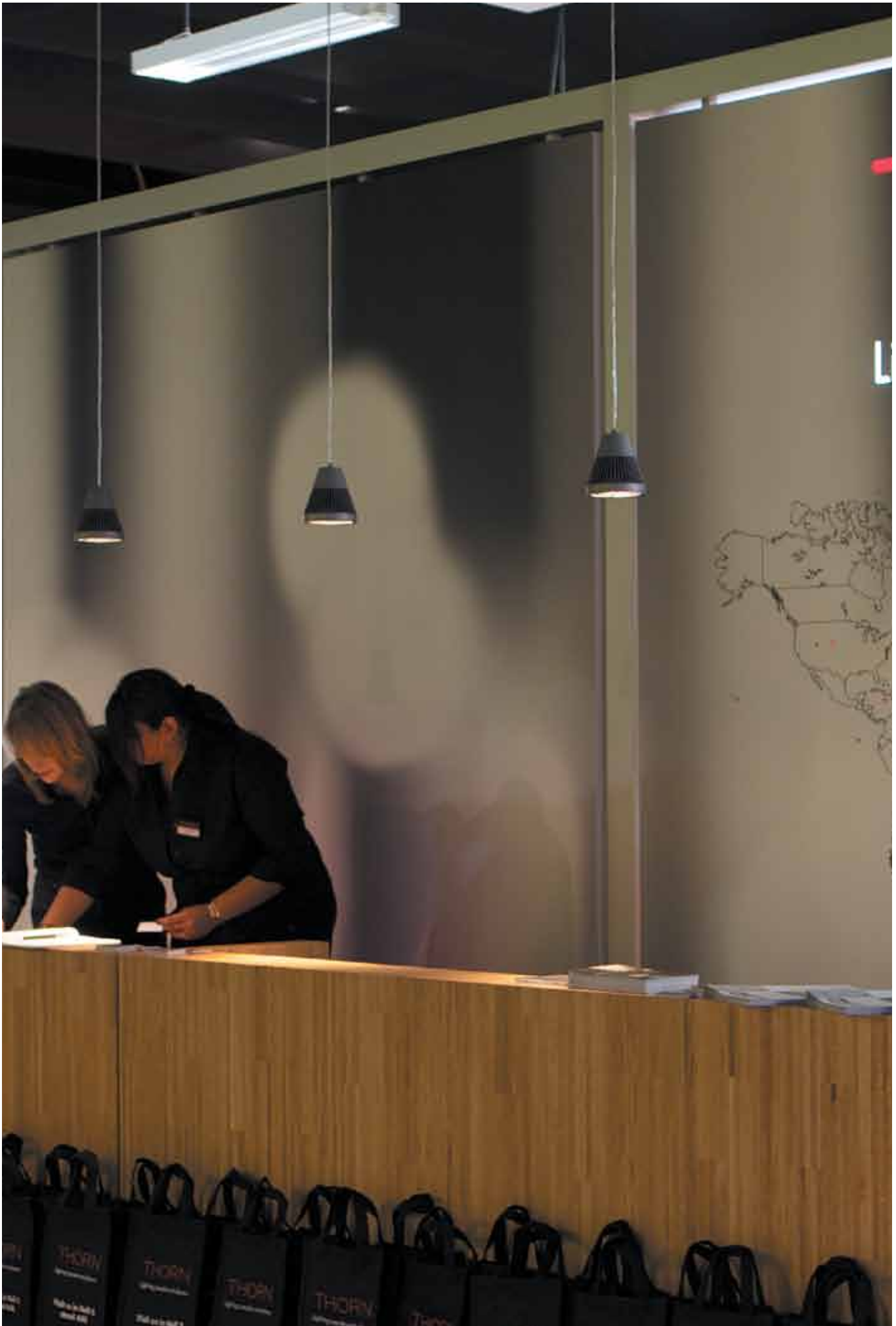
Beställningsguide

Levereras med inbyggd LED.

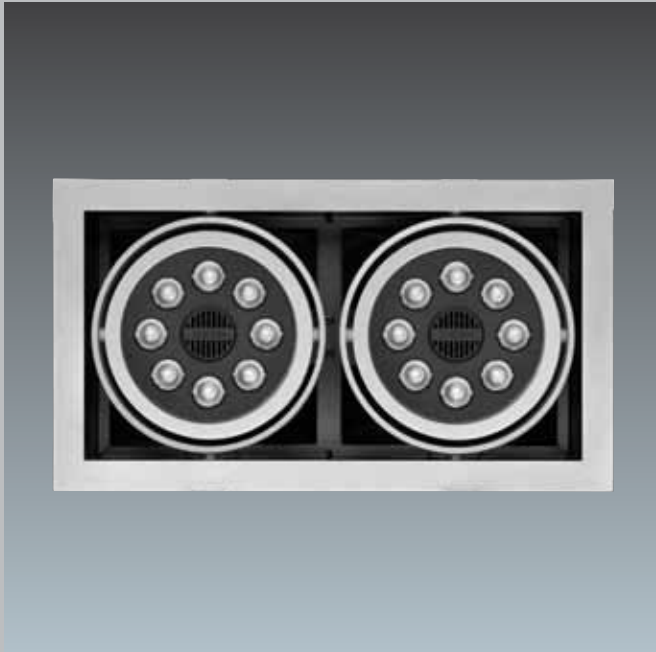
Beskrivning	Vikt kg	E-nummer	SAP nummer
Prospector-LED, 3-fas skena			
PROSPECTOR 1X12W LED L927 MT3 SP WHI	1.20	E7439560	96107961
PROSPECTOR 1X12W LED L927 MT3 SP GRY	1.20	E7439561	96107962
Pendlad tak-LED Prospector			
PROSPECTOR 1X12W LED L927 PEND SP GRY	1.20	E7439563	96107964
PROSPECTOR 1X12W LED L927 PEND SP WHI	1.20	E7439562	96107963

SP - smalstrålande





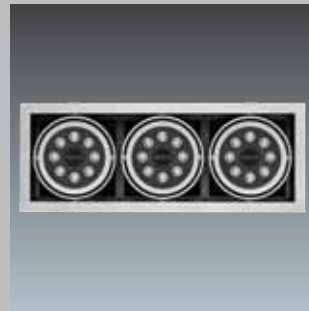
En armatur som är flexibel nog att ge både stämnings- och allmänljus



S2



S1



S3

Ljuskälla



Standard

EN60598



IP20

Ta 25°C

960°C



- Enkla, dubbla och tredubbla fyrkantiga moduler
- Brett utbud av enhetlig eller blandad lamputrustning
- LED-teknik (ersättning för halogenglödlampor 20W ersätter 75W)
- Varje lamphuvud kan justeras 30° lodrätt i alla riktningar
- Underhåll utan verktyg via en skyddsring med vridlås
- Anslut kontakterna till elektroniska driftdon (Tridonic-standard)
- Enkel montering i tak utan verktyg med gummibelagda fjäderklämmor
- Glödtrådstest 960 °C (detaljer av aluminium)
- Minsta hålrum endast 150 mm
- Det finns Plug and Play-versioner av elektroniska driftdon, transformatorer och drivenheter

Material/Ytbehandling

Profiler: svetsade och lackade i silver/grått (RAL 9007)
Reflektorer: pulverlackerat och blankt anodiserat aluminium med hög renhetsgrad

Installation/Montering

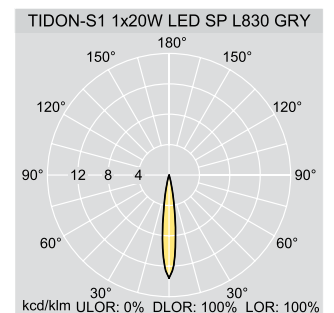
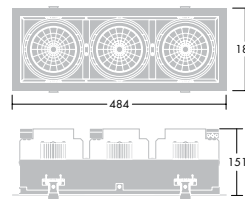
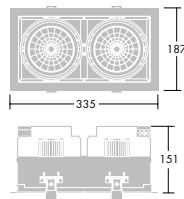
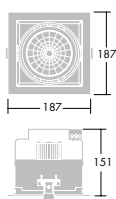
Lämplig för infälld montering i tak. Enkel att montera med gummibelagda fjäderklämmor och kodade kontakter för elektrisk driftdonsanslutning.

Beställningsguide

Ljuskällor inkluderade. Beställ stomme, driftdon och tillbehör (vid behov) för en komplett armatur.

Beskrivning	Vikt kg	E-nummer	SAP nummer
LED-versioner			
TIDON-S1 1X20W LED SP L830 GRY	1.50	E7462627	96107407
TIDON-S1 1X20W LED FL L830 GRY	1.50	E7462628	96107408
TIDON-S2 2X20W LED SP L830 GRY	2.80	E7462629	96107411
TIDON-S2 2X20W LED FL L830 GRY	2.80	E7462630	96107412
TIDON-S3 3X20W LED SP L830 GRY	4.00	E7462631	96107415
TIDON-S3 3X20W LED FL L830 GRY	4.00	E7462632	96107416
LED-drivenhet			
LED CONV 15/25W UNI 110-240V DIM	0.11	E5280936	96107649
Tillbehör för alla versioner			
TIDON-S1 WEIGHT DISTRIBUTION PANEL	0.40	E7462633	96107652
TIDON-S2/S3 WEIGHT DISTRIBUTION PANEL	0.80	E7462634	96107653

SP - smalstrålande, FL - bredstrålande, S1 - singelarmatur, beställ 1 driftdon, S2 - dubbelarmatur, beställ 2 driftdon, S3 - trippelarmatur, beställ 3 driftdon



SuperTrack II

Ett mångsidigt 3-fassystem för belysning, med en komplett uppsättning spänningsmatningar, kontakter, kopplingar och upphängningar



- 16 A skena i högkvalitativt extruderat aluminium med tre separat omkopplingsbara faser. Monteringsalternativ: takmontering eller pendling, plus alternativ för undertak
- Kompatibel med universaladaptar som medföljer alla Thorn-spotlights för nätspänning, inklusive Prospector- och Graffiti-serierna.
- Synliga polaritetsspår underlättar elanslutning och mekanisk inpassning
- Omfattande urval av spänningsmatningskontakter ger alternativ till matning via strömförande ledare
- Mångsidigt upphängningssystem med höjdjustering och snabbmontage.

Material/Ytbehandling

Skena: Sektion i extruderat aluminium med finish i naturligt aluminium, vitt eller svart, med kopparledare
Kontakter: svart eller vit polykarbonat

Installation/Montering

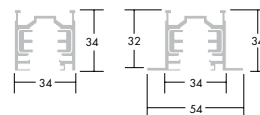
Pendelrösupphängningssats
Ger stabil stöd upp till 1 m från taket och kan kapas till rätt längd på plats.
Kabel (upp till 5 x 1,5 mm²) ansluts direkt till matningen genom röret.
Efter att centralmuttern tagits bort passas röret in i upphängningsklämman via en vridläsmekanism. Levereras med takkopp.

Wireupphängningssats
Mekanisk sats. Innehåller ett lås som är ställbart i höjddled.
Den flexibla pendlade kupolen gör det möjligt att hänga skenan från en lutande yta eller från en punkt som inte befinner sig direkt ovanför upphängningspunkten.

Skensatser för takmontering
Används för montering på ojämna tak. Skruvar och väggkontakter ingår.

T-profilsklämmor
Används på 20 mm eller större T-sektioner. Skenan har också en uttrycksdel där skruven kan fästas i enheten.

Infällda lås
Används för att fästa den infällda skenan vid det interna profilsystemet i ett undertak (används tillsammans med MRE-skensektion och MRE-kontaktskydd för att stötta takplattorna).



Tak- och pendelmontage

Infälld

SuperTrack II

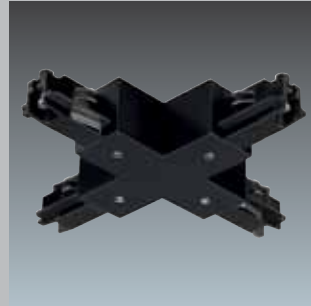
Matningar, kontakter och kopplingar



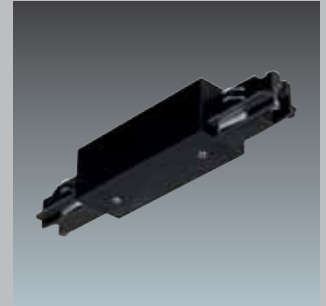
Ändanslutning



Rak kontakt



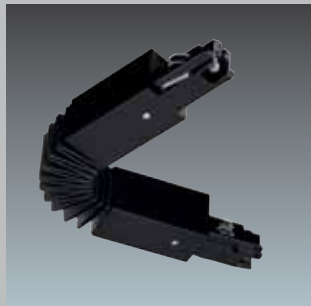
X-kontakt



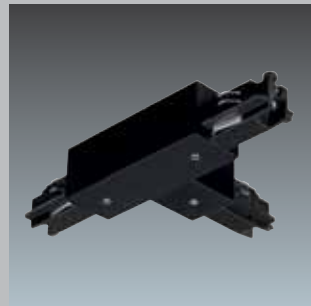
Central matning



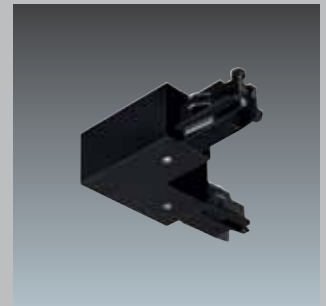
Koppling



Flexibel kontakt



T-kontakt



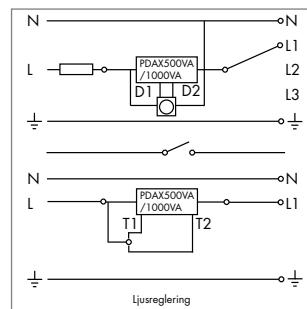
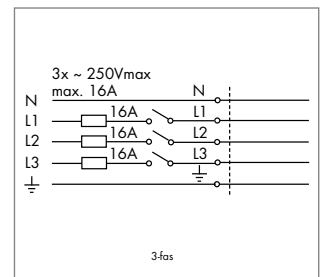
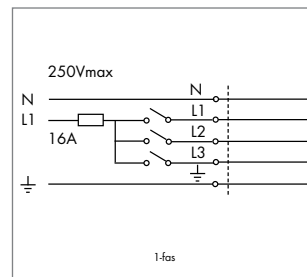
L-kontakt

Matningar och kontakter är i princip den anslutningsplint som ger matning till skenan. Det finns sex stycken "matningsbara" kontakter: initial och central matning, plus T-, L-, X- och flexkontakter. Du kan inte "mata" till en rak kontakt och koppling.

Den interna kablagekonstruktionen möjliggör enkel inmatning, eftersom anslutningskablarna är fastlödda vid sidan av skruvstiftet.

Som vi nämnt tidigare är den raka kontakten och kopplingen inte "matningsbara". Även om de liknar varandra utför de olika funktioner. Den raka kontakten har elektriska kontakter medan kopplingen inte har detta – den kopplar bara samman de två skenorna mekaniskt. Båda artiklarna kopplar samman skensektionerna utan något mellanrum.

Om en koppling används måste efterföljande skensektion ha en egen fasmatning för elektrisk anslutning, t.ex. då den maximala elektriska belastningen överskrids eller då armaturer måste tändas/släckas/ljusregleras med en annan krets.

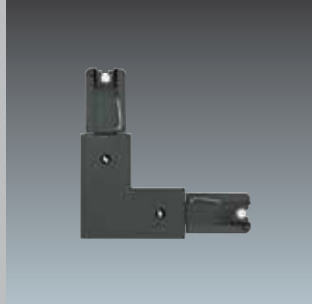


SuperTrack II

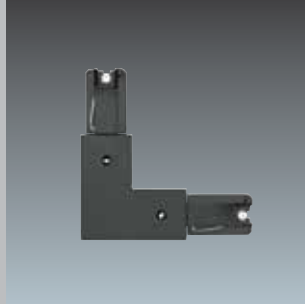
Polaritetsspår



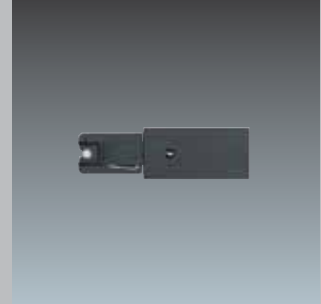
Central matning



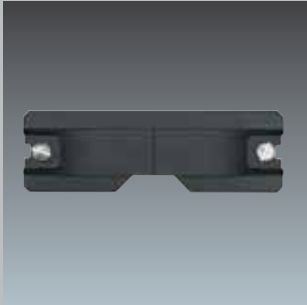
L-kontakt insida



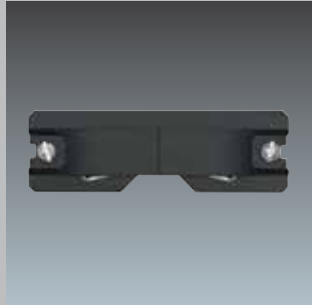
L-kontakt utsida



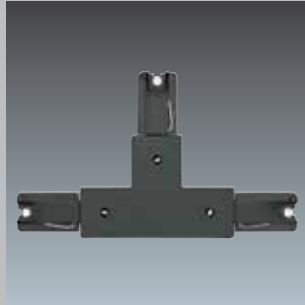
Initial matning L



Koppling



Rak kontakt



T-kontakt utsida



T-kontakt insida

Skensektionerna är konstruerade med ett polaritetsspår som går längs enhetens ena sida. Var noggrann vid specifikationen så att polariseringen blir rätt.

Därför finns det olika versioner av vissa kontakter:

Den initiala matningen har två versioner: vänster och höger polaritet. Detta är den komponent som är först i serien. En skenlängd kan fästas. Kom ihåg att om du startar serien med en initial matning till vänster måste du avsluta med matningen till höger och vice versa.

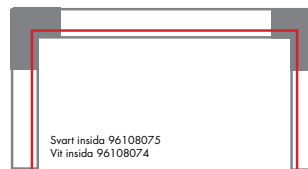
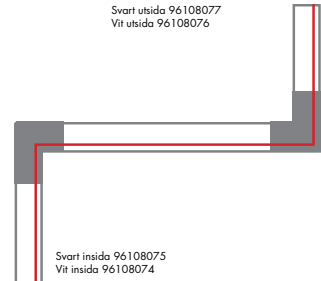
Central matning, flexkontakt, rak kontakt och koppling: Det finns bara en version av dessa artiklar eftersom de kan vändas när två skenlängder kopplas samman vilket löser polariteten.

L-kontakten finns i två versioner: Utsides- och insidesversioner möjliggör kontinuerlig polaritet runt utsidan eller insidan av ett 90° hörn. Kom ihåg att när du skapar en S-kurva (först höger och sedan vänster) krävs en utsidessektion och en insidessektion. För en sluten rektangel, eller för att svänga vänster och vänster igen, måste du använda två utsides eller två insides L-kontakter.

T-kontakten finns i två versioner: Utsides höger och utsides vänster. Polariteten på den längre sektionen, som kopplar samman två skenor i en rät linje, ligger alltid på utsidan, men den intelligande sektionen kan placeras till vänster eller till höger. Se början på vägledningen för att fastställa skillnaden mellan vänster och höger.

X-kontakten kan roteras så att den passar de fyra anslutande skenorernas längder, så länge som de två motstående längderna går i samma riktning vad gäller polariteten.

Jorden på kontakterna stämmer överens med skensektionens koppardel, så att kontakterna och skenan kan passas samman. Polariteten är huvudfrågan vid arbete med skenan, och den här beskrivningen ska användas tillsammans med exemplen för att säkerställa att den önskade kombinationen är kompatibel.

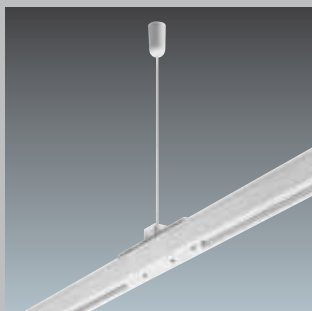


SuperTrack II

Monterings- och upphängningsalternativ



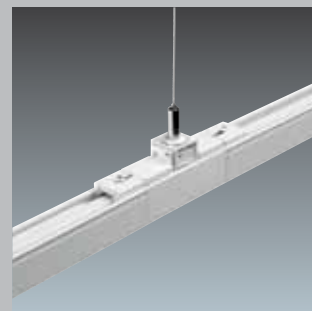
MSF-klämmor



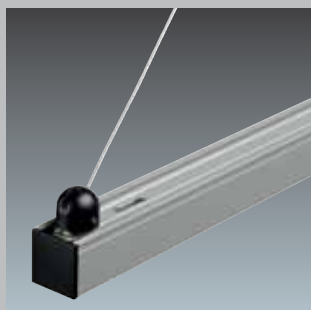
MRS-paket med gängat rör



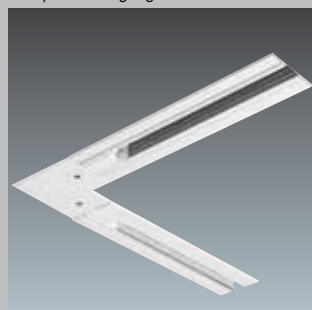
MRS-paket med rör



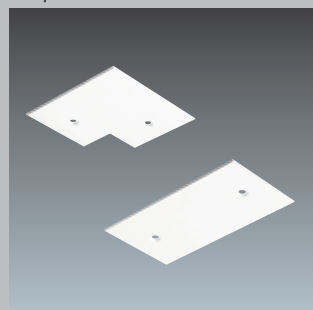
Sats med ställlina



Mångsidig kupol

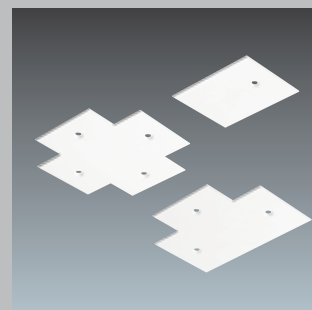


Skydd för infälld L-kontakt



L-skydd

Skydd



X-skydd

Litet skydd

T-skydd

Takmontage

Det finns tre metoder för takmontering:

Skruvfäste direkt vid taket (om det är plant). Maximalt avstånd för enstaka monteringspunkter är 1 m med en maximal belastning på 12 kg. Om avståndet är 0,5 m är den maximala belastningen 30 kg. Du kan använda den direkta skruvmetoden på MRE-skenan för att stötta takplattorna.

Monteringsklämmor för ojämnt tak. Takmonteringssatsen finns med två eller tre fästen.

Varje fäste innehåller: 1 skruv, 1 väggkontakt och 1 takmonteringsklämma. Högsta tillåtna avstånd för det här alternativet är 1 m med en maximal belastning på 2 kg. Om avståndet är 0,5 m är den maximala belastningen 3 kg. Du kan använda metoden för att stötta takplattorna.

Fäste för T-profilsklämmor.

T-profilsklämman fästs vid skenan genom uttryckssektionen på övre delen av skenenheten.

T-profilsklämman kan justeras för att passa valfri T-sektion över 20 mm. Avståndet är 1 m med en maximal belastning på 2 kg. Om det är under 0,5 m är den maximala belastningen 3 kg.

Infällt montage

Vid användning av MRE-klämmor. Grunden för ett infällt system är att skenan fungerar som en T-sektion. Tre saker krävs för upphängning av en takplatta med skena. Först krävs en MRE-enhet med flänsad kant för att stötta plattan. Därefter kopplar MRE-klämmorna fast skenenheten vid ramen. Om systemet innehåller matningar och kontakter krävs MRE-skydd. Dessa metallskydd ersätter plastskydden på matningarna och har en flänskant som, precis som en skena, stöder takpanelen och ger ett enhetligt utseende.

Pendelmontage

Pendelrörssats:

Huvudsyftet med rörupphängningssatsen är att dra kabeln diskret och elegant från taket till matningen. Satsen levereras med en takkopp som gör utseendet komplett.

Röret skruvas in direkt i alla medföljande upphängningsklämmor när centralmuttern tagits bort, så att kabeln kan gå igenom röret och upphängningsklämman rakt in i matningen eller den matningsbara kontakten.

Pendelrörssatsen är 1 m lång, men den kan kapas till rätt längd på plats. Maximalt avstånd är 1 m och den maximala belastningen är 5 kg. Om avståndet är 0,5 m är den maximala belastningen 6 kg.

Upphängningssats med gängade rör:

Upphängningssatsen med gängade rör är en mekanisk sats som ger stabilt stöd upp till 1 m. Den levereras med en takkopp och metallstolpen på insidan är täckt med en hylsa för att undvika att dra oönskad uppmärksamhet till systemet. Det gängade röret skruvas rakt in i upphängningsklämman, och centralmuttern har ett hål som är avsett för det gängade röret. Maximalt rekommenderat avstånd är 1 m med en maximal belastning på 3 kg. Om det är 0,5 m är den maximala belastningen 4 kg. Samma sak gäller för satsen med ställlina.

Ställlina:

Satsen med ställlina har tre element som har var sin roll.

Ställlina levereras först och främst i versioner på 2 m eller 5 m. En mångsidig pendlad kupol ingår och ger tillräcklig flexibilitet för att hänga upp systemet från lutande tak i nästan

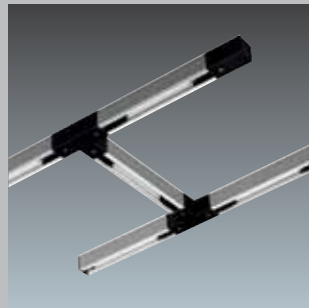
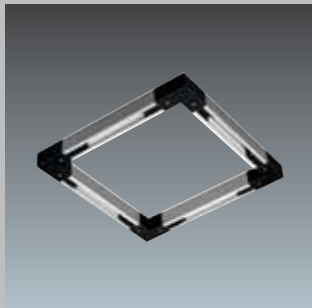
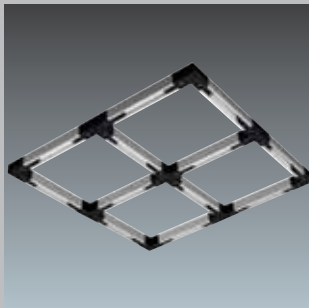
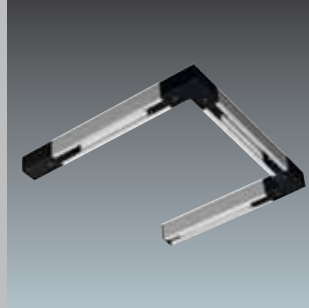
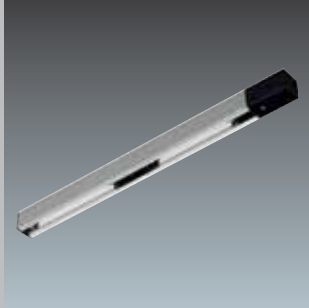
valfri vinkel, och dessutom kan upphängningen göras från en punkt som inte befinner sig direkt ovanför upphängningspunkten på skenan, men systemet måste vara balanserat. Den pendlade kupolen kan fästas vid skenan eller i taket. Slutligen finns ett lås som är ställbart i höjddelen som gör det lätt att trä kabeln igenom låset och ställa in nivån. Låset kan skruvas in direkt i de medföljande upphängningsklämmorna. Om du vill fästa den mångsidiga pendlade kupolen vid skenan måste du använda uttryckssektionen på skenans tak och skruva fast den därifrån.

Upphängningsklämmor (beställs separat):

Upphängningsklämman finns i utföranden avsedda att fästas vid skenenheter eller vid matarkontakter. Det finns en centralmutter där ställlina och upphängningssatsen med gängade rör skruvas fast. Den kan även tas bort för åtkomst till pendelrörssatsen.

SuperTrack II

Skensystem



Beställningsguide

Beskrivning	Vikt kg	SAP nummer
Standardenhet		
SUPERTRACK2 1M T3c MSF BK	1.05	96108042
SUPERTRACK2 1M T3c MSF GY	1.05	96108043
SUPERTRACK2 1M T3c MSF WH	1.05	96108044
SUPERTRACK2 2M T3c MSF BK	2.1	96108045
SUPERTRACK2 2M T3c MSF GY	2.1	96108046
SUPERTRACK2 2M T3c MSF WH	2.1	96108047
SUPERTRACK2 3M T3c MSF BK	3.15	96108048
SUPERTRACK2 3M T3c MSF GY	3.15	96108049
SUPERTRACK2 3M T3c MSF WH	3.15	96108050
SUPERTRACK2 4M T3c MSF BK	4.2	96108051
SUPERTRACK2 4M T3c MSF GY	4.2	96108052
SUPERTRACK2 4M T3c MSF WH	4.2	96108053
Infälld enhet		
SUPERTRACK2 1M T3c MRE WH	1.1	96108054
SUPERTRACK2 2M T3c MRE WH	2.2	96108055
SUPERTRACK2 3M T3c MRE WH	3.3	96108056
SUPERTRACK2 4M T3c MRE WH	4.4	96108057
Gavlar		
SUPERTRACK2 END CAP 3C BK	0.01	96108058
SUPERTRACK2 END CAP 3C WH	0.01	96108059
Matningar och kontakter		
SUPERTRACK2 INITIAL FEED 3C P L WH	0.07	96108060
SUPERTRACK2 INITIAL FEED 3C P R WH	0.07	96108061
SUPERTRACK2 INITIAL FEED 3C P L BK	0.07	96108062
SUPERTRACK2 INITIAL FEED 3C P R BK	0.07	96108063
SUPERTRACK2 CENTRAL FEED 3C WH	0.14	96108064
SUPERTRACK2 CENTRAL FEED 3C WH	0.14	96108065
SUPERTRACK2 COUPLER 3C WH	0.3	96108066
SUPERTRACK2 COUPLER 3C BK	0.3	96108067
SUPERTRACK2 CONNECTOR 3C WH	0.4	96108068
SUPERTRACK2 CONNECTOR 3C BK	0.4	96108069
SUPERTRACK2 TCONNECTOR 3C P O-L WH	0.1	96108070
SUPERTRACK2 TCONNECTOR 3C P O-L BK	0.1	96108071
SUPERTRACK2 TCONNECTOR 3C P O-R WH	0.1	96108072
SUPERTRACK2 TCONNECTOR 3C P O-R BK	0.1	96108073
SUPERTRACK2 LCONNECTOR 3C P O WH	0.14	96108074
SUPERTRACK2 LCONNECTOR 3C P I BK	0.14	96108075
SUPERTRACK2 LCONNECTOR 3C P O WH	0.14	96108076
SUPERTRACK2 LCONNECTOR 3C P O BK	0.14	96108077
SUPERTRACK2 XCONNECTOR 3C WH	0.27	96108078
SUPERTRACK2 XCONNECTOR 3C BK	0.27	96108079
SUPERTRACK2 FLEX CONNECTOR 3C WH	0.25	96108080
SUPERTRACK2 FLEX CONNECTOR 3C BK	0.25	96108081

T3C - trefasskena, BK - svart, GY - grå, WH - vit, 1M - 1 meter, P - polaritet, R - höger, SUSP - pendelmontage, MRE - infälld montage, MSF - takmontering, MRS - styva fäststöd, MSW - fästgunga, L - vänster, OULT - uttag

Beskrivning	Vikt kg	SAP nummer
Upphångningssatser		
SUPERTRACK2 TUBE MRS KIT 1M WH	0.96	96108082
SUPERTRACK2 TUBE MRS KIT 1M BK	0.96	96108083
SUPERTRACK2 THREADED ROD MRS KIT 1M WH	0.14	96108084
SUPERTRACK2 THREADED ROD MRS KIT 1M BK	0.14	96108085
SUPERTRACK2 STEEL CORD MSW1 KIT 2M WH	0.09	96108086
SUPERTRACK2 STEEL CORD MSW1 KIT 2M BK	0.09	96108087
SUPERTRACK2 STEEL CORD MSW1 KIT 5M WH	0.12	96108088
SUPERTRACK2 STEEL CORD MSW1 KIT 5M BK	0.12	96108089
SUPERTRACK2 SUSPENSION CLAMP WH	0.04	96108090
SUPERTRACK2 SUSPENSION CLAMP BK	0.04	96108091
SUPERTRACK2 SUSP CLAMP INITIAL FEED WH		96108092
SUPERTRACK2 SUSP CLAMP INITIAL FEED BK		96108093
SUPERTRACK2 SUSP CLAMP CENTRAL FEED WH		96108094
SUPERTRACK2 SUSP CLAMP CENTRAL FEED BK		96108095
SUPERTRACK2 SUSP CLAMP LCONNECTOR WH		96108096
SUPERTRACK2 SUSP CLAMP LCONNECTOR BK		96108097
SUPERTRACK2 SUSP CLAMP TCONNECTOR WH		96108098
SUPERTRACK2 SUSP CLAMP TCONNECTOR BK		96108099
SUPERTRACK2 SUSP CLAMP XCONNECTOR WH		96108100
SUPERTRACK2 SUSP CLAMP XCONNECTOR BK		96108101
Tillbehör		
SUPERTRACK2 BALANCE BOLT CORD SUSP BK		96108102
SUPERTRACK2 ENCLOSURE D50 CEILING WH		96108103
SUPERTRACK2 VERSATILE SUSPENSION DOME BK		96108104
SUPERTRACK2 VERSATILE SUSPENSION DOME WH		96108105
SUPERTRACK2 FIXING CLAMP MRE		96108106
SUPERTRACK2 TBAR FIXING CLAMP MSF		96108107
SUPERTRACK2 FIXING CLAMP (2X) KIT MSF		96108108
SUPERTRACK2 FIXING CLAMP (2X) KIT MSF		96108109
Infällningskydd		
SUPERTRACK2 INITIAL FEED COVER MRE WH		96108110
SUPERTRACK2 INITIAL FEED COVER MRE BK		96108111
SUPERTRACK2 CENTRAL FEED COVER MRE WH		96108112
SUPERTRACK2 CENTRAL FEED COVER MRE BK		96108113
SUPERTRACK2 TCONNECTOR COVER MRE WH		96108114
SUPERTRACK2 TCONNECTOR COVER MRE BK		96108115
SUPERTRACK2 LCONNECTOR COVER MRE WH		96108116
SUPERTRACK2 LCONNECTOR COVER MRE BK		96108117
SUPERTRACK2 XCONNECTOR COVER MRE WH		96108118
SUPERTRACK2 XCONNECTOR COVER MRE BK		96108119
Tillbehör		
SUPERTRACK2 DISPLAY HOOK WH		96108120
SUPERTRACK2 POINT OUTLET 3C MSF WH		96108121
SUPERTRACK2 POINT OUTLET 3C MSF BK		96108122
SUPERTRACK2 MOUNT KIT MRE POINT OUTL WH		96108123
SUPERTRACK2 MOUNT KIT MRE POINT OUTL BK		96108124
SUPERTRACK2 CABLE CLIPPER TOOL		96108125